

追查國際對涉嫌活摘法輪功學員器官 的重點醫院和責任人的調查報告集

第九卷



追查迫害法輪功國際組織

World Organization to Investigate the Persecution of Falun Gong

<https://www.zhuichaguoji.org/>



中国的器官移植机构是中共活摘器官国家犯罪的执行机构

1999年以来，以原中共党魁江泽民为首的中共犯罪集团，通过政法委和“610”系统操控整个国家机器，包括党、政、军、武警、司法系统和医疗机构，在全国范围内用活摘器官做移植的方式，对法轮功学员实施群体灭绝性大屠杀。活摘法轮功学员器官是江泽民下令中共主导的国家群体灭绝罪、反人类罪！

由于活摘法轮功学员器官是中共主导的国家群体灭绝犯罪，是以政治运动的形式进行的，所以，中国大陆各省、市、自治区，所有军队、武警和地方医院（医疗中心）的器官移植机构都涉嫌参与了。甚至，还包括相当数量的不具备移植手术条件的中小型医院和专科医院等。类似当年中共实施“一胎化”政策时所有医院都参与了强制堕胎，今天中国的所有移植机构都参与了活摘器官移植。

鉴于，中共活摘器官国家犯罪的大背景，中国所有器官移植医院和器官移植中心等机构的责任人涉嫌参与活摘法轮功学员等群体器官的犯罪。

关于调查取证方法

主要调查方法

1. 对涉案人员直接和间接全面地电话调查、实地调查。调查对象包括：官员、警察、医生等电话调查。

调查对象、地域和时间分布

追查国际的调查对象是分布在全国各地、各种不同职务的人，证据分布时间持续近 20 年，结果高度一致。这些都证明活摘器官是中共系统性的安排。

- 1) 调查对象分布：器官移植医院院长、主任、医生、护士、警察。
- 2) 地域分布：在全国各省、军、警、地方器官移植医院（中心）都有相当数量的录音证据
- 3) 时间分布：证据反映的活摘信息时间分布，始于 1999 年，持续至今。

2. 对资料数据的调查

- 1) 从医院的网站和新闻稿中收集数据
- 2) 检索关于移植医学论文
- 3) 搜索 www.archive.org 以查看医院以前的档案
- 4) 收集中国官方媒体的报道
- 5) 整理获得的所有信息以建立医院的数据库

事实告诉我们，中共绝不是一个理性正常的组织、政党，而是由一群犯下反人类罪行的犯罪分子操控的超级国家犯罪集团。它的思维逻辑和行事原则是反人类的，其罪行是人类没有过的邪恶。

本报告集包含近七十篇追查国际对涉嫌活摘法轮功学员器官的中国重点军队和地方医院及责任人的调查报告。本卷包含其中六篇调查报告。



目录

追查国际对解放军南部战区总医院（原广州军区总医院）及责任人涉嫌活摘法轮功学员器官的调查报告.....2

追查国际对解放军陆军特色医学中心（原第三军医大学附属大坪医院）及责任人涉嫌活摘法轮功学员器官的调查报告 8

追查国际对解放军联勤保障部队第九〇〇医院（原南京军区福州总医院）及责任人涉嫌活摘法轮功学员器官的调查报告 13

追查国际对东部战区总医院（原南京军区南京总医院）及责任人涉嫌活摘法轮功学员器官的调查报告 20

追查国际对解放军总医院（解放军第三〇一医院）及责任人涉嫌活摘法轮功学员器官的调查报告 27

追查国际对解放军海军军医大学第三附属医院（东方肝胆外科医院）及责任人涉嫌活摘法轮功学员器官的调查报告 36

追查国际对解放军南部战区总医院（原广州军区总医院） 涉嫌活摘法轮功学员器官的追查报告

前言

早在 2006 年，追查国际调查员在对广州军区总医院泌尿外科主任朱云松的一次电话调查中，对方明确承诺可以提供法轮功学员的器官。2017 年追查国际调查员在对广州军区总医院肝移植医生蒲淼水的一次电话调查中，对方的回答再次证实了活摘法轮功学员器官不仅真实存在，而且是受到中共政府的支持。电话调查显示：该医院开展急诊移植，器官等待时间短，肝移植量大，位华南地区前三名。结合中共活摘法轮功学员器官的国家犯罪的大背景，解放军南部战区总医院（原广州军区总医院）是严重涉嫌活摘法轮功学员器官群体灭绝犯摘的重点单位。

一、医院概况

中共解放军南部战区总医院（原广州军区总医院）始建于 1933 年，经过 70 年的发展，已成为一所集医疗、教学、科研、预防、保健、康复为一体的现代化大型综合性医院，是中国大陆及中共军方首批三级甲等医院¹，14 所高等医学院校的教学医院，广东省、广州市首批公医、医保定点医院。医院占地面积 21 万平方米，医院展开专科 64 个、床位 1836 张²。

二、移植中心概况

1. 华南地区最大的泌尿外科基地，肝移植在广东省居前列



武汉总医院泌尿外科始建于1950年，集普通泌尿外科、男科和器官移植为一体的综合性科室。现为广州军区泌尿外科中心、结石微创碎石中心、肾移植中心、科医人公司钦激光腔内碎石培训基地、德国STORE公司泌尿外科内腔镜培训中心。现有床位129张，分为3个病区，现有医师25名，其中主任医师3名，副主任医师7名，博士6名，硕士10名，护理人员48名，技师1名。年门诊量4余万人次，年手术量1800余台。³

2005年批准成立广州军区泌尿外科研究所，2008年再次被广东省授予广东省特色专科，目前已成为广东省最大的泌尿专科之一，也是中共解放军陆、海、空三军在南中国最大的泌尿外科教学、科研、医疗、预防保健基地和博士后科研工作站。总例数已达1000余例，现约150例/年。⁴

肝胆外科肝脏移植中心已成为医院实力雄厚、技术全面的器官移植中心之一⁵。2011年该院又成立了国内第一家器官获取组织（OPO）⁶。

2. 该医院挂牌器官获取组织（OPO）的当年参与贩卖器官

2011年7月11日，中国最早的器官获取组织（OPO）组织广州军区广州总医院挂牌⁷，时任卫生部副部长黄洁夫、国家器官捐赠与器官移植中心主任王海波等人出席，报道称这家医院“多年来共产生或参与的器官捐赠案例30余例。曾经开展了国内首例利用器官分配与共享系统的器官分配和首例利用该系统的心死亡器官分配与共享。中共卫生部专家称，这几个全国第一对中国器官移植事业有着划时代意义的案例，标志着中国正式启动了公平、公正、公开的全国器官分配与共享体系。”

然而追查国际的调查显示，该医院医生称有器官来自法轮功学员，而且据中国警方调查，就在该医院挂牌OPO组织的当年，该医院还参与了一个特大器官贩卖案件，有21枚器官来自贩肾团伙，却称是“自愿捐献”。（详见后面三、网页截图）

三、该医院参与贩卖器官的细节

2014年8月10日，新京报报道《团伙摘除23名供体肾脏贩卖 肾脏以海鲜名义空运》⁸，称中共警方调查发现，广州军区总医院参与了一个特大圈养供体、贩卖器官的案件，“从2011年10月至2012年2月间，以陈峰为首贩肾团伙，先后对23名供体进行肾脏摘除手术。这23枚被摘除的肾脏，有21枚运抵广州军区总医院实施了移植手术。”值得注意的是，不仅时任肾移植科副主任朱云松被不了了之的“另案处理”，而且当新京报记者“按照法律规定，器官移植前，临床学术和伦理委员会要对器官来源的合法性等进行审查”，“致电广州军区总医院器官移植相关科室负责人，询问该院进行器官移植手术应当履行的正规程序，该负责人拒绝接受采访”。



news.sina.com.cn/c/2014-08-10/023930659549.shtml

首页 | 新闻 | 体育 | 娱乐 | 财经 | 科技 | 视频 | 微博 | 博客 | 读书 | 教育 | 时尚 | 育儿 | 健康 | 星座 | 收藏

陈峰向警方供述，因为卖药他与广州医院很多移植科医生建立了关系。2010年，**广州军区总医院**肾脏移植科副主任朱云松跟他说，肾源很紧张，很多病人等着肾脏移植，朱让他去外面联系一些脑死亡病人的肾源。

2010年，陈峰在网上认识了江西的左寒冬，左寒冬说和江西的武警总医院关系熟悉，可以提供脑死亡病人的肾脏。陈峰派莫永青去南昌、景德镇从左寒冬处取肾，再把肾卖给朱云松。

陈峰否认贩卖肾脏是为了谋利，“我卖药利润很高，根本看不上买卖器官这些小钱。主要是维护关系，做药品。”警方调查发现，陈峰每提供给朱云松一个肾脏，得到12万元，其中10.5万元分给贩肾集团的江西中介团伙左寒冬等，1500元分给莫永青，他自己能赚1万多元。

目前，朱云松被另案处理，但网络上有许多尿毒症患者仍发帖对他表示感谢。

按照法律规定，器官移植前，临床学术和伦理委员会要对器官来源的合法性等进行审查。新京报记者前晚致电**广州军区总医院**器官移植相关科室负责人，询问该院进行器官移植手术应当履行的正规程序，该负责人拒绝接受采访。

北京某三甲医院一位器官移植科医生介绍，病人进行肾脏移植，肾源加手术费、疗养费约50万元。由于肾源很紧张，不排除某些医院默许非法途径的肾脏流入。“病人迫切需要，医院有利可图，某些医生就默许了伪造的资料。”

经警方调查，从2011年10月至2012年2月间，以陈峰为首贩肾团伙，先后对23名供体进行肾脏摘除手术。这23枚被摘除的肾脏，有21枚运抵**广州军区总医院**实施了移植手术。有两枚由刘永东请医生私自在江西、广州的民营医院实施移植手术。

图1 《新浪网》报道网页快照

四、电话调查

提要：使用法轮功学员供体、可开展急诊移植，移植等待时间短，肝移植量大。

1、使用法轮功学员供体

调查录音 1.

调查对象：广州军区总医院泌尿外科主任朱云松⁹

调查时间：2006年4月12日（0118613602703460, 011862036222653）

（录音1 录音下载：[MP3](#)）

下面是追查国际的调查员对广东军区总医院朱云松主任调查的部分录音。

问：如果你这个期间的话，如果能得到法轮功这样的肾源，你还是跟我再打声招呼，好吧

答：哦，可以，那你过来——

调查录音 2.

调查对象：广州军区总医院肝移植医生蒲淼水

调查时间：2017年01月23日（86-13682253550）

调查结果提要：调查员：能不能还用以前那种死刑犯或炼功人？**蒲淼水：**现在国家规定取消了……以前呀是合法的，现在是说也不是不合法，现在国家规定不行……它说不行就不行，也不是合不合



法的问题。

(录音 2 下载 [MP3](#)，完整录音记录请看[附件 22](#))¹⁰

2、开展急诊肝移植

调查录音 3.

调查对象：广州军区总医院肝移植医生

调查时间：2017 年 11 月 7 日

调查结果提要：医生：我们有急诊肝移植条件。要快的话，你至少资金、献血的人都准备好了，你家里要十个人来献血的。移植快慢，看你们提供上述条件的快慢，不在我们这边。

(录音 3 播放及下载 [MP3](#)，完整录音记录请看 [pdf 附件 37](#))¹¹

3、移植等待时间短

调查录音 4.

广州军区总院_肝移植_医生蒲淼水¹²

调查时间：2017-01-23 (+86+ 13682253550)

调查结果提要：等待时间一般一个月左右。广州现在做的多的总共四家：我们是一家，中山两家，南航院。以前那种死刑犯或是炼功人的器官，它说不行就不行，也不是合不合法的问题。

(录音 4 下载 [MP3](#)，完整录音记录请看[附件 56](#))

4. 肝移植量大，位华南地区前三名

调查录音 5.

调查对象：广州军区总院_肝移植_医生赵计强¹³

调查时间：2017-03-10 (+86+ 18002262868)

调查结果提要：我们做肝移植在华南地区排前三名。取消了那种供体，比以前也不少。

(录音 5 下载 [MP3](#)，完整录音记录请看[附件 57](#))

五、责任人名单：

GZJZ001 胡卫列，男。



个人简介：泌尿外科主任医师，泌尿外科主任，学科带头人，军区泌尿外科研究所所长

1985 年毕业于第四军医大学后一直从事泌尿外科专业，1991 年第二军医大学获硕士学位（导师：马永江教授），1998 年中山医科大学获博士学位（导师：梅骅教授），1999 年为美国 Baylor 医学院访问学者，2001 年第一军医大学首届博士后出站（导师：钟世镇院士），2004 年为国家“泌尿外科将才工程”学员再赴美国南加州大学短期学习。1999 年为美国 Baylor 医学院访问学者。2004 年为国家“

泌尿外科将才工程”学员再赴美国南加州大学短期学习。有关论文在国外泌尿外科权威杂志《European urology》连续 2 期发表并作为封面刊登，2006 年阴茎移植被评为《世界十大科技奇闻》



追查迫害法轮功国际组织

World Organization to Investigate the Persecution of Falun Gong

追查迫害法轮功的一切罪行以及相关的机构、组织和个人。无论天涯海角，无论时日长短，必将追查到底；行天理，再现公道，匡扶人间正义。

并应邀在亚特兰大美国泌尿外科 100 届年会首届华语会场上做大会发言，2007 年被中国泌尿外科科学史收录。2005 年 9 月开展世界第一例阴茎移植术并获得初步成功¹⁴。

GZJZ002 吕军，男。



个人简介：泌尿外科主任医师

1984 年大学毕业，1989 年获硕士学位，2007 年获同济医科大学博士学位（导师：叶章群教授）。

从事肾移植术。对肾上腺移植的基础及临床进行研究¹⁵。

GZJZ003 聂海波，男。



个人简介：泌尿外科副主任医师。现任广州军区器官移植学会副主任委员、广东省器官移植学会常委。从事肾移植工作 19 年。每年完成肾移植百余例次¹⁶。

GZJZ004 张利朝，男。



个人简介：泌尿外科主治医师，讲师

从事泌尿外科常规手术肾移植术等，肾移植排斥、移植肾功能延迟恢复¹⁷。

GZJZ005 霍枫，男。



个人简介：肝胆外科主任医师

从事肝胆外科专业临床工作 25 年。

主要从事终末期肝病肝脏移植手术¹⁸。

GZJZ006 詹世林，男。



个人简介：肝胆外科主任医师，器官移植专业委员会委员

同济医科大学毕业，解放军总医院研究生毕业，师从著名肝胆外科专家、中国工程院院士黄志强教授。先后工作于长沙湘雅医院和北京 301 医院，从事肝胆外科专业临床工作 23 年。

主要擅长肝移植手术¹⁹。



GZJZ007 蒲淼水，男。



个人简介：肝胆外科副主任医师，器官移植专业委员会委员
曾师从著名的临床解剖学家、中国工程院院士钟世镇教授进行肝脏临床应用解剖研究。
擅长终末期肝病的原位肝移植²⁰。

GZJZ008 汪邵平，男。



个人简介：肝胆外科副主任医师，广州军区器官移植学会常委、广东省器官移植专业委员会委员。
近年主要从事终末期肝病肝脏移植手术及术后随访康复治疗²¹。

GZJZ009 陈建雄，男。

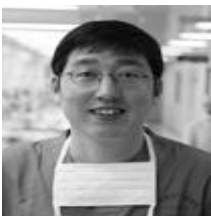
个人简介：肝胆外科副主任医师，广东省肝脏病学会器官移植专业委员会委员。
从事肝胆外科临床工作和研究 16 年。擅长肝脏移植²²。

GZJZ010 张卫达，男。



个人简介：心脏外科中心主任
国内知名心血管外科专家，曾担任第四军医大学附属第一医院心血管外科中心副主任，主任医师，教授，研究生导师。2006 年任广州军区广州总医院心脏外科中心主任。心脏移植 29 例²³。

GZJZ011 王晓武，男。



个人简介：心血管外科中心副主任，主任医师
毕业于第四军医大学获心血管外科临床医学博士学位。
曾留学新加坡学习冠心病外科治疗。
作为主要负责人参加了“西北首例”心脏移植、心肺联合移植。参与 27 例心脏移植²⁴。

GZJZ012 马涛，男。



个人简介：心血管外科副主任医师
1992 年第四军医大学医疗系本科毕业，并分别于 1997 年、2005 年在第四军医大学研究生院获得外科学（心血管外科）硕士、博士学位。先后在第四军医大学唐都医院和西京医院从事临床工作十余年。2006 年赴德国心脏中心（柏林）专业学习。并参与了多例心脏移植供心获取、手术、术后监护等²⁵。



GZJZ013 彭亮红，男。



个人简介：眼科主治医师

毕业于第二军医大学，获博士学位。

从事角膜移植术等²⁶。

追查国际对中共解放军陆军特色医学中心 (原第三军医大学附属大坪医院) 及责任人 涉嫌活摘法轮功学员器官的调查报告

医院地址：重庆市渝中区大坪长江支路 10 号

前言

该院是执行江泽民活摘法轮功学员器官命令的军医大学附属医院之一，也是中共军队唯一一家医院和研究所合二而一的机构。该医院的医生尹志勇、赵辉、王正国与中共原重庆公安局局长王立军作为专利共同发明人，研制出了原发性脑干损伤撞击机，被认为是制作活人脑死亡的工具，并极大可能用于活摘器官。鉴于，中共活摘器官国家犯罪的大背景，该院涉嫌参与活摘法轮功学员等群体器官的犯罪。

一、 医院概况

中共陆军特色医学中心（原第三军医大学附属大坪医院）是中共军队唯一医院和研究所合一的机构，集医疗、教学、科研为一体。该院是全国首批三等甲级医院，重庆市首批涉外定点医院。医院有专业科室 69 个，开展床位 1800 余张，年门诊量近百万人次。院所现有工作人员 2000 余人，其中高级技术职称近 200 名；有中国工程院院士、“长江学者奖励计划”特聘教授等²⁷。

二、按解放军总后勤卫生部长白书忠指证，该医院是军队活摘器官的主力医院

在 1998 年～2004 年担任解放军总后勤部卫生部长的白书忠，曾经对追查国际的调查员承认，他在任期间，江泽民曾亲自下令活摘法轮功学员器官，并且军医大学附属医院是军队系统中执行江泽民这一命令的主力医院（录音文字记录和录音下载地址）²⁸。“当时是江主席啊”，“有一个批示，有一个批示的话就是说”，“说开展这些事情，就是器官移植”，并称“我们这几个军医大学就能掌控的、咱们总后直属单位几个军医大学反复要求，因为那时江很注意这个问题，很重视这个问题”。



在中共的体制下，尤其是军队系统，在江泽民下达了杀戮令的情况下，军队医院是整个活摘链条的重要环节，已经被多个证据证实（详见追查国际的调查报告²⁹），而中共陆军特色医学中心（原第三军医大学附属大坪医院）医院作为部队医院，同样是涉嫌活摘器官的重点犯罪机构。

三、军队多器官移植中心，在肾移植等方面具有明显的优势和特色，该院移植器官收入的暴增也异乎寻常

中共陆军特色医学中心（原第三军医大学附属大坪医院）先在国内开展了心、肝、肺、肾等大器官移植，资料称该院的小儿心脏移植填补了国内空白，肺移植存活时间居国内第二³⁰。泌尿外科在肾移植等方面具有明显的优势和特色，学科整体技术实力在全国处于先进水平³¹。

此外，该院的账面医疗年收入从90年代末开始器官移植时的3600万增至2009年的9亿多元，增长约25倍³²。

四、与王立军合作制造脑死亡的原发性脑干损伤撞击机

第三军医大学附属大坪医院野战外科研究所的尹志勇、赵辉、王正国是这项脑干撞击机研发的主要成员。

背景介绍：

原重庆是公安局局长王立军所在的锦州市公安局现场心理研究中心时³³：用几千个活人做“药物注射后器官受体移植研究”，合作者解放军205医院泌尿外科主任承认使用了法轮功学员器官。

2006年9月17日，王立军因为“药物注射后器官受体移植研究”³⁴，被“中国光华科技基金会”³⁵授予“光华创新特别贡献奖”并资助科研经费200万元³⁶。颁奖会上，光华基金会秘书长任晋阳和王立军分别讲话，揭示出：该中心使用了几千个活人做注射死亡及器官移植，研究内容包括药物注射死亡后器官移植用的新配方器官保存液³⁷。2012年5月，追查国际调查员以王立军专案组的名义，对当时任205医院泌尿外科主任的陈荣山进行电话调查，陈荣山承认移植供体来自在押的法轮功学员³⁸。

追查国际调查员在2006年5月22日对王立军所管辖的部门电话调查回答了这个问题，锦州市中级法院[刑一庭]警察表示还可以提供法轮功的肾源供体³⁹。

2009年，追查国际公布了一位担任活摘现场持枪警卫目击活摘法轮功学员器官的证词⁴⁰，他是当时在王立军手下任职的警察。他还表示在锦州期间，王立军给他们下的死命令是，对法轮功“必须赶尽杀绝”。

王立军到重庆任公安局长之后，除成立重庆市公安局西南大学现场心理研究中心，还参与了其它一些人体实验，包括发明了脑干撞击机。2011年12月王立军作为领衔发明人（发明人是王立军、尹志勇、赵辉、王正国）。申请专利“原发性脑干损伤撞击机”，并于次年获此专利。尹志勇、赵辉、王正国是大坪医院野战外科研究所的。



(12) 实用新型专利

(10) 授权公告号 CN 202376254 U
(45) 授权公告日 2012. 08. 15

(21) 申请号 201120542042. X
(22) 申请日 2011. 12. 22
(73) 专利权人 重庆警官职业学院
地址 401331 重庆市沙坪坝区大学城景钟路
666 号
(72) 发明人 王立军 尹志勇 赵辉 王正国
(74) 专利代理机构 重庆市前沿专利事务所
50211
代理人 郭云
(51) Int. Cl.
A61D 1/00 (2006. 01)

权利要求书 1 页 说明书 3 页 附图 3 页

(54) 实用新型名称
原发性脑干损伤撞击机

(57) 摘要
本实用新型公开了一种原发性脑干损伤撞击机，在机座 (1) 上横向设置高速气炮 (2)，高速气炮 (2) 的右边对应设有长杆状的二次锤 (3)，该二次锤横向穿设在固定座 (4) 的安装孔中，且固定座 (4) 支撑在所述机座 (1) 上；在所述二次锤 (3) 的右边水平设置动物固定平台 (5)，该动物固定平台右边的机座 (1) 上竖直设有挡板 (6)，在所述

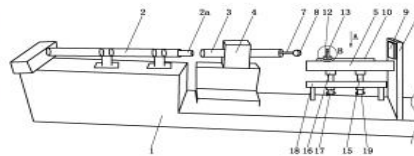


图 1 王立军等的发明“原发性脑干损伤撞击机”专利说明书部分

该发明专利的公开资料显示，“本实用新型能较准确地制备中型动物的原发性脑干损伤模型⁴¹”，然而，专利公开说明书“背景技术”第一段却说：“脑干是人类的生命中枢，具有的重要机能意义，其损伤往往意味着严重头部创伤。原发性脑干损伤(primary brain stem injury) 是指受直接或间接暴力后脑干即刻发生的损伤，其常见于交通事故伤、暴力打击伤和坠落伤。严重头部创伤人员中约 53% 出现了脑干损伤，因脑干损伤而致其存活时间低于 48 小时占 70%。原发性脑干损伤在颅脑创伤中占 3%~5%，因其而死亡的比例却高达 71.1%。”

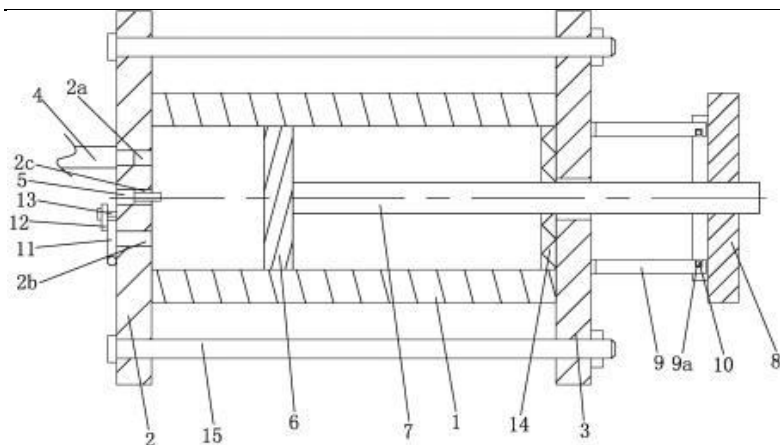
这段描述显然是对人类的脑死亡的描述，这不得不让人怀疑这个专利“原发性脑干损伤撞击机”显然就是制造人类脑死亡的机器。

五、其他生物撞击机

中国人民解放军第三军医大学第三附属医院（大坪医院）的几位医生还发明了另外一种生物撞击机。

便携式多功能生物撞击机及基于该撞击机获取撞击能量的方法⁴²

申请号： CN201310408039.2 优先权： 暂无信息
申请日： 2013-09-10 公开/公告号： CN103471800A
公开/公告日： 2013-12-25 申请/专利权人： 中国人民解放军第三军医大学第三附属医院（大坪医院）
发明/设计人： 赵辉；尹志勇；宁心；李晓炎；杨光瑜；赖西南；王正国 主分类号： G01M7/08



这项发明的这样介绍“本发明公开一种便携式多功能生物撞击机。本发明通过可燃气体燃烧产生的压力来推动所述活塞移动，与传统结构通过电磁阀控制压缩空气来推动一次锤撞击二次锤有本质的区别，不用自带笨重的气泵，因此本发明结构简单、紧凑，响应速度快，易实现便携，并且本撞击机可根据需要选择加速度曲线，具有一机两用的功能，具有创造性和很好的实用性，还能基于本生物撞击机获取撞击能量”。

六、该院从事人体实验，涉嫌杀害活人

专利共同发明人第三军医大学大坪医院的尹志勇、赵辉、王正国在《创伤外科杂志》2008年第2期，发表了题为《准静态下颞部撞击致颅脑伤的有限元模拟分析及其临床意义》的文章⁴³。这篇论文表明这项专利就是用来进行人脑干死亡研究的：“截至2007年10月，采用12具新鲜尸头，进行撞击实验，供体均为男性，年龄为26至38岁，平均31岁。”

这段描述，其实说明了该撞击机研究的过程，就是把人用撞击机进行脑干撞击，制造脑颅损伤研究的过程，是杀人的过程。因为，如果是真正的“尸头”撞击，无法完成研究脑干损伤对全程度。所以，这里的“新鲜尸头”，涉嫌是指活人。

这里特别需要说明的是这些实验的供体来源均不明。

七、相关责任人：

D3JYDX-SY001 张克勤



职务职称：泌尿外科副主任，副主任医师，副教授，医学博士。肾脏移植为主攻方向⁴⁴。

D3JYDX-SY002 聂志林

职务职称：泌尿外科主治医师，讲师，医学博士，肾移植组组长。

个人简介：1990年月考入第三军医大学并入伍，1995年毕业，同年分配至大坪医院泌尿外科，2006年获得博士学位。以肾脏移植见长⁴⁵。



D3JYDX-SY003 霍文谦

职务职称：泌尿外科主治医师，讲师

个人简介：1998年毕业于第三军医大学。主攻器官移植，移植肾缺血再灌注损伤诊断和治疗⁴⁶。

D3JYDX-SY004 袁刚



职务职称：泌尿外科主治医师，助教

个人简介：2003年毕业于第三军医大学临床医学专业获学士学位，2008年毕业于第三军医大学泌尿外科专业获硕士学位。一直从事泌尿外科的临床工作，在从事泌尿外科临床工作6年期间，多次协助完成肾移植手术等大型泌尿外科相关手术。硕士研究生期间主要研究肾移植排斥反应发生的相关机理⁴⁷。

D3JYDX-SY005 吴刚

职务职称：泌尿外科副主任医师、副教授。全军移植学专委会青年委员。野战外科研究所洗肾移植中心⁴⁸。

D3JYDX-SY006 谢斌

职务职称：肝胆外科副主任医师，副教授

个人简介：1991年毕业于重庆医科大学医学系，1998年毕业于第三军医大学，获外科学（普外）硕士学位，2005年获外科学（肝胆）博士学位。参与早期肝癌、终末期肝病的肝移植术前、术中、术后治疗⁴⁹。

D3JYDX-SY007 袁涛

职务职称：肝胆外科主治医师，讲师

个人简介：1968年2月出生，1993年毕业于第三军医大学临床医学专业，获医学学士学位，2003年毕业于第三军医大学研究生院，获肝胆外科学硕士学位。2009年获肝胆外科学博士学位⁵⁰。

D3JYDX-SY008 范士志



职务职称：胸心外科主任，享受国家政府津贴。重庆市胸心血管外科专业委员会委员，重庆市器官移植学会专委会委员

个人简介：开展肺移植⁵¹。



追查迫害法轮功国际组织

World Organization to Investigate the Persecution of Falun Gong

追查迫害法轮功的一切罪行以及相关的机构、组织和个人。无论天涯海角，无论时日长短，必将追查到底；行天理，再现公道，匡扶人间正义。

D3JYDX-SY009 王旭开



职务职称：内科教研室主任兼心血管内科副主任，主任医师、教授，博士，博士生导师。协助相关科室开展了心脏移植⁵²。

D3JYDX-SY010 李黔生



职务职称：泌尿外科主任医师，教授，硕士生导师，现任重庆市器官移植专委会委员、秘书。

个人简介：从事临床医疗、教学、科研工作 26 年，从事泌尿外科肾移植、睾丸移植等⁵³。

D3JYDX-SY011 江军



职务职称：泌尿外科副主任，主任医师，教授

个人简介：1986 年毕业于第三军医大学医疗系。1998 年获博士学位。肾脏移植活体供肾取肾术⁵⁴。

追查国际对解放军联勤保障部队第九〇〇医院 (原南京军区福州总医院) 及责任人 涉嫌活摘法轮功器官的调查报告

地址：福州市西二环北路 156 号

前言

解放军联勤保障部队第九〇〇医院（原南京军区福州总医院）是全军细胞与器官移植研究所的所在医院。2011 年累计肾移植数量居全国首位，年移植量连续 6 年全国排名前三位。供体来源异常充足，单日移植量巨大，出现了异常奇怪的现象。例如，一名患者肾移植手术就用了 8 个备用肾；有肝移植患者，7 个肝源都没有配上；开展急诊移植，5 个供肝“同时送达”17 小时完成移植，等等。鉴于，中共活摘器官国家犯罪的大背景，该院涉嫌参与活摘法轮功学员等群体器官的犯罪。

一、医院概况



中国人民解放军联勤保障部队第九〇〇医院（原南京军区福州总医院），隶属无锡联勤保障中心，是三级甲等医院，国家卫生部国际紧急救援网络医院。

医院本部占地面积 38 万平方米（570 亩），医疗用房面积 10 多万平方米。展开床位 2100 张。高级技术职称专家近 300 名。院本部设有 53 个专业学科，下设 16 个专业，全军重点学科、基地 10 个：全军临床检验医学研究所、全军器官移植研究所等。

器官移植是医院的主要特色，已先后开展肾脏、肝脏、肝-胰-肾、肝-肾、胰-肾、心脏、心肺、肺脏、角膜、骨髓、胰岛细胞、干细胞等移植，手术的种类、数量为国内重要的大型器官移植中心之一⁵⁵。

医院设有国家人事部博士后科研工作站，在 7 个博士后带教学科中，谭建明主持的泌尿外科列首位，承担国家自然科学基金面上项目、军队“十二五”重点课题、全军临床高新技术重大专项等⁵⁶。

二、2011 年累计肾移植数量居全国首位，年移植量连续 6 年全国排名前三位

2011 年，全军肾移植与透析治疗中心升级成为全军细胞与器官移植研究所⁵⁷。现已开展的移植从肾、肝、胰等大器官移植，到胰岛细胞、干细胞移植及角膜移植，从单器官移植到多器官移植等十一大类型。

医院网站显示：累计肾移植数量居全国首位，年移植量连续六年全国排名前三位，移植与泌尿外科实验室分别于 2009 年和 2010 年批准为福建省移植生物学重点实验室、福建省干细胞应用工程技术研究中心，全军器官重建与组织修复重点实验室⁵⁸。

三. 该院曾多次为一台移植手术用多个备用供体器官

1、泌尿外科主任谭建明为一名患者肾移植手术就用了 8 个备用肾

《血淋淋的器官摘取》报告，南京军区福州总医院泌尿外科主任谭建明⁵⁹，2003 年曾在上海市第一人民医院为一名患者做肾移植手术，在 2 个多月用了 8 个备用肾，第 8 个肾成功。⁶⁰

这里有一个例子。我们在亚洲推广我们的报告时，碰见了一名男子。他在二零零三年飞往上海，准备以二万美金换肾。价格是在启程前就定好了。他住进上海第一人民医院（一家民用设施），在随后的两周内，医院将他和四个肾脏做血液和其它方面的配对测试。由于他的抗体反应，没有一个肾脏是配对的，结果四个肾全部被拿走。

他於是回到了自己的国家，大约两个月后又返回了这家医院。又有四个肾脏拿来做类似的测试；当第八个肾脏被证明相配时，移植手术得以顺利完成。他的八天康复期是在解放军第85医院度过的。他的外科医生是南京军区（福州总医院肾移植中心）的谭建明医生，此人有时在民用医院穿军装。

谭医生携带着几张纸，上面记录有不同组织和血液特征的未来“捐献者”名单，他从中挑选人选。该医生被多次注意到穿着军装离开医院，二~三小时后又带着装有肾脏的容器回来。谭医生告诉器官接受者说，第八个肾脏是来自于一个死刑犯。

图 1 《血淋淋的器官摘取—关于指控中共摘取法轮功学员器官的调查报告修订版》第 5 页 2007 年 2 月 25 日 大卫·麦塔斯 大卫·乔高

《人民网》报道，上海市器官移植研究中心主任谭建明（截至 2014 年 6 月主刀肾移植 4200 多例）⁶¹



中、美器官等待时间比较举例：

美国前付总统迪克切尼，2012年3月24日等了近2年获得一个器官，当时美国有1.2亿自愿捐献人群，有发达的网络调配系统。

中国上海市器官移植研究中心，2003年为一名普通病人作肾移植，2个月用了8个肾测试。可是，中国2005年以前，没有自愿捐献的记录。2013年前没有全国网路调配系统。

2、肝移植病人用7个肝源都没有配上

调查对象：福州军区总医院肝移植

调查时间：2017年11月4日

内容提要：2015年以前是有肝移植急诊，因为有那个供体。有个病人，7个肝源都没有配上。(录音1 播放及下载 MP3，完整录音记录请看 [pdf 附件 36](#))⁶²

四、供体来源异常充足，单日移植量大，可进行急诊移植

1、器官移植中心完成40多例急诊肝移植⁶³。

2、单日移植量大

2006年1月17日，福州总院首次同时开展3台肝移植手术⁶⁴。

2014年2月18日12时，在接下来的17个小时里，肝胆外科16名医生不眠不休，完成了5台肝移植手术⁶⁵，其中一例还是急诊肝移植⁶⁶。

5个供肝“同时送达”17小时完成移植南京军区福州总医院2014年2月18日12时到2月19日凌晨4时，完成5台肝移植⁶⁷。

江艺说，等待移植的5个患者，一直在医院接受治疗并等待合适的肝源，而能给这5个患者肝源，是在这之前就配型完成，但是只能等捐者心脏停跳5分钟后，才能取下来。不过取下来的肝最多只能保存一天，最佳的保存时间是12个小时。

当天，5个肝源是同时送达的，因此这5名患者，必须在肝源送到后马上进行手术。为了保证肝源的活性，也为了这5个患者的手术能够更成功，江艺和他的团队经过深思熟虑的规划后，冒险选择了5台手术同时进行。

图2 《中国器官移植网》网页快照

5个患者，在医院等待肝源，而5个肝源“是在这之前就配型完成，但是只能等捐者心脏停跳5分钟后，才能取下来”。显然，在配型的时候，那5个“捐者”都是活体，而且是肝功能正常、配型成功的活体。所以，患者住在医院里，不是等待配型合适的器官，而是等待“捐者”的死亡。令人难以置信的是，那5个“捐者”竟然在同一天“心脏停跳”，而且那5个肝竟然是“同时送达”南京军区福州总医院。

那5个“捐者”是什么人？是什么原因使他们在用一时间死亡？事件发生在2014年2月，这充分说明在国际舆论的谴责声中，在中共一边表示要停止使用死刑犯器官，一边矢口否认活摘法轮功学员器官的同时，有预谋的活体摘取器官杀人的罪行仍在中國大陸发生着，而且还被堂而皇之地报道出来。



五、肝肾移植医生团队强大，可看出该医院真实移植量巨大。

追查国际 2014 年发布的名单中列该医院的移植医生⁶⁸，仅肾移植专业的医生，我们能够从官方网站和论文中查到确实做了手术的就 53 名，其中主任医师 8 名，副主任医师 10 名，主治医师 4 名，其他 31 名。可组成多个肾移植团队。仅肝移植专业的医生就有 36 名，其中主任医师 8 名，副主任医师 6 名，主治医师 8 名，其他 14 名。可组成多个肝移植团队。

<http://health.people.com.cn/n/2014/0604/c385611-25104541.html>

全面创新肾移植临床技术。在供肾摘取、肾血管处理、输尿管膀胱吻合等主要技术上改进，主持肾移植4200多例，连续3000例无超排。采用新的配型标准、新的诱导与免疫治疗方案，实施高危病人肾移植156例，全部成功，是国内最大一组病例。联合移植国内、国际领先，完成肝-肾移植联合23例，胰-肾联合移植9例，肾-胰岛移植45例，肝-胰-肾联合移植1例，肾-干细胞联合移植786例，肾-胰岛-干细胞联合移植1例，全部成功。2010年中国肾移植科学登记系统资料显示，福州总医院累计肾移植总数居全国首位，移植肾存活率达到美国国家数据库（UNOS）统计的水平。

图3 《人民网》网页快照

2014年6月4日《人民网》报道，副院长兼泌尿外科主任谭建明，已经主刀肾移植4200多例，完成肝-肾移植联合23例，胰-肾联合移植9例，肾-胰岛移植45例，肝-胰-肾联合移植1例，肾-干细胞联合移植786例，肾-胰岛-干细胞联合移植1例⁶⁹。仅谭建明一人，就主刀肾移植4200多例，这么多移植医生，肝肾移植量巨大。

五、曾用40多个人体胰腺做胰岛细胞移植的试验。

副院长兼泌尿外科主任谭建明参与人体实验。至少在2年多的时间进行了40多个人体“胰岛细胞移植”的试验：2002年下半年，研究进入最低迷阶段，一连40多个人体胰腺试验都未成功。2002年底，人体胰腺细胞分离获成功，成人胰腺消化、胰岛细胞分离、纯化与有效处理等。2003年初，谭建明主刀为一位13岁的糖尿病患者进行胰岛细胞移植⁷⁰。

六、心移植“脑死亡后气管插管”医学论文显示该医院涉嫌活摘

南京军区福州总医院称自2004年4月至论文发表之前的5例心脏移植，“5例供体均为男性，脑死亡后气管插管辅助呼吸并维持循环稳定，全身肝素化后，阻断主动脉，。。。。⁷¹”。

1.2 供心保护方法 5例供体均为青年男性。脑死亡后气管插管辅助呼吸并维持循环稳定，全身肝素化后(3mg/kg)，阻断主动脉，重力灌注4CHTK液1800~2000ml，心表面放置冰屑，此时迅速切断下腔静脉、右肺上静脉，然后依次切断其余肺静脉、上腔静脉、肺动脉、主动脉。切取下来的心脏放入盛有4℃盐水的多层无菌塑料袋中，密封后置入冰盒中迅速运送至手术室。4例供心经长途运送者(2.5~3.5小时)与受体吻合前经主动脉根部再次灌注4CHTK液1000ml。

图4 医学论文截图



追查迫害法轮功国际组织

World Organization to Investigate the Persecution of Falun Gong

追查迫害法轮功的一切罪行以及相关的机构、组织和个人。无论天涯海角，无论时日长短，必将追查到底；行天理，再现公道，匡扶人间正义。

这里的几个例子切取器官的开始步骤，都是将无气管插管，无呼吸机维持呼吸，也就是没有进行脑死亡判定标准必须的自主呼吸激发试验的人宣布为“脑死亡者”，然后再进行气管插管，不是为了抢救脑死亡者，而是为了保证摘取器官的质量。这充分说明，“脑死亡”只是个托辞而已，供体为活体的可能性极大。

七、主要责任人：

NJJQFZY001 谭建明，



职务职称：现任南京军区福州总医院副院长兼泌尿外科主任，主任医师，博士生导师。国家临床重点专科器官移植科建设负责人，全军器官移植研究所所长。

个人简介：担任中华医学会器官移植学分会副主任委员，福建省会器官移植学分会主任委员，中国透析移植研究会副主任委员兼秘书长，中国医药生物技术协会再生医学专业委员会常务委员，并成为国际移植协会 TTS 会员，美国美中科技交流协会会员。

创办了中华医学会系列杂志《中华细胞与干细胞（电子版）》，担任杂志总编辑。担任国际细胞移植协会创办的《Cell R4》杂志副总编辑，《Lancet》特约审稿人。

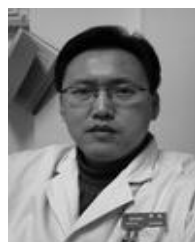
2000 年起经南京军区批准曾兼任上海交通大学附属第一人民医院移植泌尿科主任 7 年，2001 年起兼任上海市器官移植临床医学中心主任 6 年，上海交通大学器官移植研究所所长和上海市组织配型中心主任。

在供肾摘取、肾血管处理、输尿管膀胱吻合等主要技术上改进，主持肾移植 4200 多例。联合移植国内、国际领先，完成肝-肾移植联合 23 例，胰-肾联合移植 9 例，肾-胰岛移植 45 例，肝-胰-肾联合移植 1 例，肾-干细胞联合移植 786 例，肾-胰岛-干细胞联合移植 1 例⁷²。

NJJQFZY002 徐廷昭

职务职称：福州总医院泌尿外科副主任医师。擅长肾移植及肾移植术后处理⁷³。

NJJQFZY003 郑凯



职务职称：福州总医院泌尿外科副主任医师、全军器官移植专业委员会青年委员。

个人简介：毕业于第四军医大学，先后就职于空军沈阳医院空军泌尿外科中心、兰州军区兰州总院全军泌尿外科中心、南京军区福州总院全军器官移植研究所⁷⁴。

NJJQFZY004 吴卫真



职务职称：福州总医院泌尿外科副主任医师。擅长肾移植等⁷⁵。

NJJQFZY005 杨顺良



职务职称：福州总医院泌尿外科科室副主任、副主任医师。南京军区器官移植研究所肾移植组组长。

个人简介：长期从事肾移植的临床工作⁷⁶。



NJJQFZYY006 蔡锦全

职务职称：福州总医院泌尿外科副主任医师

个人简介：长期从事肾脏移植临床工作。肾脏移植手术及术后各种并发症的诊治⁷⁷。

NJJQFZYY007 孙星慧

职务职称：福州总医院泌尿外科副主任医师，从事肾脏移植⁷⁸。

NJJQFZYY008 郭君其福州总医院泌尿外科副主任医师。从事肾脏移植临床工作。肾移植手术及术后各种并发症的诊治⁷⁹。

NJJQFZYY009 林文洪



职务职称：福州总医院泌尿外科副主任医师，从事肾脏移植器官摘取、移植及术后的处理⁸⁰。

NJJQFZYY010 林荣禧

职务职称：福州总医院泌尿外科主任医师。

个人简介：中华福建医学会器官移植委员会常委，第五届中华医学会器官移植学会委员。1966年第二军医大学军医系本科生毕业。从事肾移植的临床、科研和兼职教学工作。擅长解决肾移植等方面的问题。肾移植 1200 多例⁸¹。

NJJQFZYY011 江艺



职务职称：福州总医院肝胆外科主任医师。

个人简介：全军器官移植专业委员会委员，福建省器官移植学会常委，中华医学会微生物学与免疫学会器官移植免疫学组委员。腹部外科学、器官移植专业博士，毕业于同济医科大学，博士生导师。澳大利亚墨尔本肝移植中心、香港大学医学中心玛丽医院访问学者。长期从事肝、胆、胰、脾疾病、器官移植方面的诊治与研究。近年来成功主持肝移植、胰肾移植、肝肾移植、活体肝移植、肝胰肾三器官联合移植达

350 余例。

NJJQFZYY012 吕立志



职务职称：福州总医院肝胆外科副主任医师，从事肝脏移植⁸²。

NJJQFZYY013 李东良



职务职称：福州总医院肝胆病中心副主任，肝胆内科主任，主任医师⁸³。



NJJQFZYY014 陈梅珠



职务职称：福州总医院眼科中心副主任、主任医师、医学博士。

个人简介：第二军医大学、福建医科大学兼职副教授。福建省眼科学会常务委员。高难度的全角膜移植及其白内障、青光眼、角膜移植联合手术⁸⁴。

NJJQFZYY015 杨丽霞



职务职称：福州总医院眼科主任医师

个人简介：毕业于第三军医大学医学系。原南京军区福州总医院眼科中心主任，南京军区眼科专业委员会副主任委员。从事眼科临床工作 36 年，擅长角膜移植、高危角膜移植等手术⁸⁵。

NJJQFZYY016 高朋芬



职务职称：福州总医院眼科副主任医师，副教授。

个人简介：第三军医大学眼科博士、全军眼科专业委员会青年委员。日本东北大学访问学者。做角膜移植⁸⁶。

NJJQFZYY017 张佩伟



职务职称：福州总医院眼科主任医师。

个人简介：1957年毕业于山东医学院医疗系。曾任原福州军区总医院眼科住院医师、主治医师、南京军区福州总医院眼科副主任、副主任医师，主任、主任医师。南京军区眼科专业组组长，顾问。做角膜移植术的开展（穿透性与板层）⁸⁷。

NJJQFZYY018 陈华忠



职务职称：福州总医院泌尿微创中心，副主任医师。

个人简介：毕业江西医学院。从师于全国知名泌尿、男科专家江鱼教授。澳大利亚墨尔本肝移植中心、香港大学医学中心玛丽医院访问学者。做肾移植手术⁸⁸。



追查迫害法轮功国际组织

World Organization to Investigate the Persecution of Falun Gong

追查迫害法轮功的一切罪行以及相关的机构、组织和个人。无论天涯海角，无论时日长短，必将追查到底；行天理，再现公道，匡扶人间正义。

追查国际对解放军东部战区总医院（原南京军区南京总医院） 涉嫌活摘法轮功学员器官的调查报告

地址：中国江苏省南京市雨花台区双龙街1号

前言

解放军东部战区总医院（原南京军区南京总医院）早在2001年，由中国工程院院士黎磊石主持的全军肾脏病研究所的三个当班医生已经是“一年做几百例肾移植”了，可见该研究所肾移植量早已相当可观。2004年该院成为国内最大的肾移植中心之一。同年被中共记集体一等功。该院是最早参与活摘法轮功学员器官的中共军队医院，因肾移植业绩突出，受到江泽民主政的中央军委的奖励。该院涉嫌为江泽民之子江绵恒、中央政法委书记孟建柱家属换肾找活供体而杀人多名。诡异的是，为上述中共高层家属做肾移植的黎磊石院士（84岁）于2010年3月16日跳楼自杀。鉴于，中共活摘器官国家犯罪的大背景，该院涉嫌参与活摘法轮功学员等群体器官的犯罪。

一、医院概况

原南京军区南京总医院，是中国人民解放军一所大型三级甲等综合性医院。2018年11月，更名为东部战区总医院。

该院有职工4000余名，其中有2位中国工程院院士、448名在职高学历人员，445名高级职称专家，532名在读研究生。

医院占地1400余亩，展开床位2000张。全院设有52个科室，其中国家重点学科1个、国家临床医学中心1个、国家药物临床试验机构1个，全军重中之重学科2个、全军医学研究所4个、全军重点实验室2个等⁸⁹。

二、医院建有全军肾脏移植研究所

由中国工程院院士黎磊石领导成立的肾脏病实验室，1997年被批准为全军肾脏病重点实验室。2000年被列为全军“重中之重”学科。2011年医院成立了全国首个“肾脏病转化医学研究中心”。

2011年3月公布的《中国医院最佳专科排行榜》，南京军区南京总医院全军肾脏病研究所位居榜首⁹⁰。

南京军区南京总医院肾脏病研究所拥有专病化的专科门诊、临床治疗中心、肾活检诊断中心、血液净化中心、腹膜透析中心、肾移植中心、肾脏病重症监护病房（RICU）、干细胞移植病房及肾脏病重点实验室。肾穿刺活检技术，肾脏病理诊断技术，血液净化技术和肾脏移植技术是研究所的四大品牌技术⁹¹。



2011年，刘志红院士当选为国际肾脏病学会（ISN）理事，并代表中国参与肾脏病全球促进委员会（KDIGO）制定指导全球肾脏病治疗指南的工作。被美国布朗大学正式聘任为该校的兼职教授。研究所多次在国际性学术会议上交流，并连续多年获得美国移植大会颁发的青年学者奖。早在1997年，研究所就与美国John Hopkins大学医学院和Brown大学医学院建立姊妹单位，开始了频繁学术交流和科研合作。近年又与美国华盛顿大学建立了姊妹单位，进一步扩大对外联系和合作⁹²。

三、该医院肾移植团队强大，移植量大

1. 黎磊石一个人每年就做120例肾移植。2008年12月，黎磊石在国内以《死亡后器官捐献理论上存在，现实中难做到》⁹³为题发文说：“器官移植供体缺口大，因为我们是研究所，所以做的手术量并不是很多，但是以往我每年可以为120位病人做肾移植手术。”

2. 三个医生一年做几百例肾移植

在《中国军网》发表的《黎磊石院士访谈》⁹⁴中提到，2001年该所发生了一次医疗事故，黎磊石撤掉了三个当班的医生。他称他们“一年做几百例肾移植”。在黎磊石看来，即使处理了他们，也只是“第二年少做几例肾移植”而已。

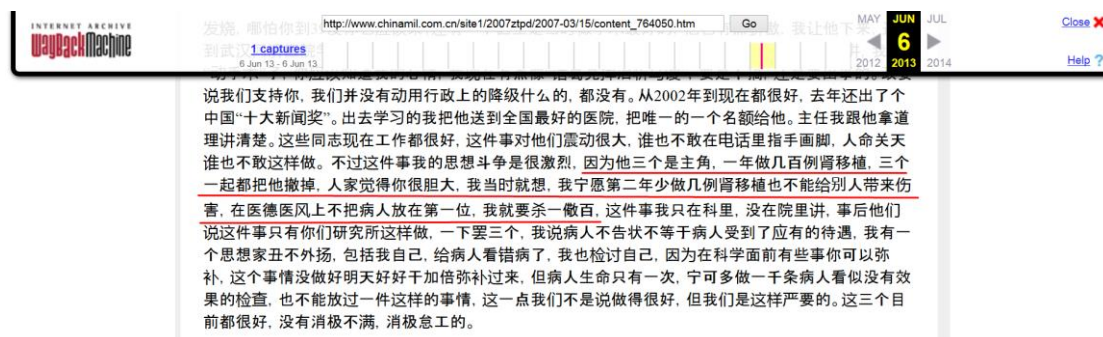


图1 《中国军网》文章快照

据此可以看到，早在2001年，黎磊石所在的全军肾脏病研究所里仅仅一天当班的三个医生已经“一年做几百例肾移植”了。那么全军肾脏病研究所多少医生和专家？如果这样计算，在2001年当年这个全军肾脏病研究所肾移植手术的总量会是多少？

3. 肾移植医生数量多，可组成多个肾移植团队。

追查国际2014年发布了该医院的移植医生名单，该所有近30名肾移植专家，有主任医师11人⁹⁵。副教授8人，博导5人，硕导14人，先后培养博士研究生69人、硕士研究生80人，博士后10人⁹⁶。可组成多个肾移植团队。

四、从事肾移植的全军肾脏病研究所的床位数量大，住院时间超短



南京军区总医院全军肾脏病研究所，临床治疗中心拥有 210 张床位⁹⁷。对于一个拥有 210 张床位的临床专科，研究所的平均住院日为 9 天，显着短于同等医院同专业的水平⁹⁸。平均住院日从 2008 年的 13.4 天缩短为 2009 年的 8.22 天，收治的住院患者数从 2001 年不到 4000 例/年，2016 年增加为近 7000 例/年⁹⁹。

五、全军肾脏病研究所被中共列为“重中之重”的研究所

中共军方 2007 年在关于“向黎磊石学习的决定”中这样写道：“黎磊石 1979 年靠“两个半”医生和医院拨给的一万元启动资金，建起了全军第一个肾脏科，两年后倡导成立了全国肾脏病学会。过去，肾移植属于外科手术，他是内科医生，顶着压力和非议涉足肾移植领域并获得成功，从最初的每年移植十几例发展到一百多例，成为国内最大的肾移植中心之一，到 2004 年肾移植手术突破一千例。”¹⁰⁰

可见中共是非常重视移植领域的成绩的，因为黎磊石在肾移植领域成绩突出，因此发出“向黎磊石学习的决定”¹⁰¹。2000 年南京军区总医院的全军肾脏病研究所被中共中央军委列为“重中之重”的研究所¹⁰²。2004 年研究所被中共记集体一等功¹⁰³。

黎介寿，1994 年领衔完成亚洲首例同种异体小肠移植手术，2003 年 4 月领衔完成亚洲首例肝肠联合移植，亚洲人同种异体小肠移植的开拓者。黎介寿负责全军普通外科研究所，形成移植等 12 个临床医学研究小组¹⁰⁴。2020 年，东部战区总医院黎介寿院士被中央军委授予胜利功勋荣誉章¹⁰⁵。

六、全军肾脏病研究所和全军普通外科研究所收入巨大

据 2015 年 4 月 22 日财新网报导称，2004 年医院收入从两亿多元提高到五亿元，而 2004 年肾脏病研究所的肾移植手术突破了一千例¹⁰⁶。中国最佳医院排行榜中，南总医院连续 5 年进入榜单，2014 年 11 月发布的 2013 年度榜单中，南京总医院位居第 29 位，其中肾脏科排名全国第二¹⁰⁷。据 2007 年《中国军网》报道，黎介寿负责全军普通外科研究所，形成移植等 12 个临床医学研究小组，拥有 208 张床位，年收容量 5000 余人次，年创收近亿元¹⁰⁸。

七、医院对外通告的肾移植量公然造假

当年该研究所因肾移植破千例就被记集体一等功，这说明当时移植达上千例的医院很少，但事实上，根据中共《武警医学》杂志 2004 年 6 月 15 卷 6 期发表的第一军医大学南方医院器官移植中心于立新的文章《我国临床同种肾脏移植进展》¹⁰⁹可见，早在 2000 年中国大陆肾移植总数超过千例的移植中心已经很多了。见下表：



表 1 我国部分超过千例肾移植中心的移植概况

医院	n	1 年存活率 (%)	截止时间
北京友谊医院	2300	87.3	2000.10
广州南方医院	2123	96.7	2001.11
中山大学第一临床学院	1501	87.0	1999.07
解放军总医院	1180	88.6	1999.06
西安交通大学第一医院	1140	90.2	2000.06
北京朝阳医院	1118	91.2	2000.10

作者简介:于立新,男,1950 年出生。本科学历,主任医师,教授,博士生导师。主要从事器官移植的临床工作。

图 2 中国部分超过千例肾移植中心的移植概况

以上名单还只是部分医院。其中解放军总医院和广州南方医院（即第一军医大学南方医院）都是军队医院，同为军队医院的解放军第三军医大学新桥医院的医院资质文件《全军肾脏病中心泌尿外科简史》¹¹⁰157 页则显示：“截止 2002 年，已进行肾移植 2590 例次”。而且，我们还发现 2004 年 11 月，中共官媒《光明网》报道《北京友谊医院肾移植突破 3000 例次》¹¹¹。

2000 年到 2004 年，是中共器官移植大发展时期，而被中共军方视为“重中之重”的南京军区总医院全军肾脏病研究所，却居然到了 2004 年才在器官移植业绩上达到其他军队医院 4 年前较低的水平，凭这个水平怎能在 2004 年被中共记集体一等功呢？

另外，该医院官网称肾移植中心年肾移植量近 100 例¹¹²，这更是公开的造假。2008 年 12 月，黎磊石称：“以往我每年可以为 120 位病人做肾移植手术”¹¹³。仅黎磊石一人的年肾移植手术量就超过了该医院对外宣称的手术量。而且黎磊石 2001 年处理出医疗事故的三个医生时，称这三个医生，一年做几百例肾移植¹¹⁴。

八、电话调查

调查对象南京军区南京总医院肾脏移植护士¹¹⁵

调查时间：2017 年 9 月 11 日 (+86-2580860017)

内容提要

1. 一年一百多例。
2. 今年做的也还蛮多的吧，大概几十有了。
3. 就两个主任做，一个是陈劲松主任，一个程东瑞主任。
4. 供体情况不清楚，因为我们自身也不知道，明白吗？

（录音 1 下载 [MP3](#)，完整录音记录请看[附件 28](#)）

九、该院涉嫌为江绵恒、孟建柱家属找活供体而杀人

据流亡美国的富商郭文贵 2017 年爆料，江绵恒（江泽民大儿子）换肾 3 次，杀了 5 个人；孟建柱（中央政法委书记）为其母换肾，杀囚取器官。郭文贵称，南京军区总医院副院长黎磊石就是给江绵恒、孟建柱家人换肾脏的医生。84 岁的黎磊石于 2010 年 3 月 16 日跳楼自杀¹¹⁶。



十、主要责任人：

DZQZYY001 刘志红，



职务职称：中国工程院院士。现任南京大学医学院院长，南京军区南京总医院副院长，全军肾脏病研究所所长，全军肾脏病重点实验室主任，南京大学和第二军医大学教授，博士生导师。

个人简介：美国布朗（Brown）大学医学院客座教授；国际肾脏病学会（International Society of Nephrology, ISN）理事，国际肾脏病全球指南制定委员会（Kidney Disease: Improving Global Outcomes, KDIGO）执行委员，国际 CRRT 委员会委员。国家“973”计划项目首席科学家。中华医学会理事会理事，中华医学会肾脏病学会主任委员，全军第九届医学科学技术委员会副主任委员、内科学领域委员会主任委员，江苏省医学会副会长，江苏省科学技术协会副主席，中华肾脏病杂志总编辑，美国肾脏病杂志（Am J of Kidney Dis）副主编，欧洲肾脏与血压研究杂志（Kidney and Blood Pressure Research）编委。美国布朗（Brown）大学医学院客座教授。美国肾脏病杂志（Am J of Kidney Dis）副主编，欧洲肾脏与血压研究杂志（Kidney and Blood Pressure Research）编委。¹¹⁷。

DZQZYY002 黎介寿



职务职称：南京总医院副院长、普通外科主任、全军普通外科研究所所长

个人简介：1924年10月出生，1949年4月参加工作，1963年4月入伍，1979年3月入党，南京总医院副院长、普通外科主任、全军普通外科研究所所长，专业技术1级，1996年当选为中国工程院院士。于1994年3月12日成功施行了亚洲首例“人小肠同种异体移植术”。之后，他又在国内率先开展临床应用全静脉营养疗法，并相继完成了亚洲首例“肝肠联合移植术”和“亲体供肠移植术”等。黎介寿1971年牵头成立肠外瘘治疗组时，只有4张床位，1979年成为全军腹部外科专科中心，1995年晋升为全军普通外科研究所，形成肠瘘、移植、营养支持等12个临床医学研究小组，拥有208张床位，年收容量5000余人次，治愈好转率99.2%，年创收近亿元，成为国家、军队、江苏省重点学科，南京大学博士、硕士学位授权点和国家卫生部临床药理基地、全军胃肠外科重点实验室¹¹⁸。

DZQZYY003 季曙明



职务职称：肾脏病科教授，主任医师。现任南京军区总医院解放军肾脏病研究所副主任，上海第二军医大学临床医学院副教授。

个人简介：近8年内完成肾脏移植近800多例。供肾保存、供肾处理、肾移植等¹¹⁹。

DZQZYY004 陈劲松

职务职称：肾移植中心主任，副主任医师。

个人简介：从事肾移植的临床和科研工作近20年，主刀肾移植术数百例¹²⁰。



DZQZY005 陈惠萍

职务职称：肾脏病科教授，主任医师。

个人简介：中华医学会及全军器官移植专业委员会委员。曾赴新加坡中央医院（1992~1993年）和美国科罗拉多大学（1999年）研修。自80年代初，师从黎磊石院士，在黎院士的指导下从事肾脏疾病的临床和肾活检病理诊断工作¹²¹。

DZQZY006 文吉秋



职务职称：肾脏病科副主任医师

个人简介：1992年在湘雅医学院临床医学学习，2000年考入中山大学医学院学习，专业为肾脏病学，2005年考入南京大学医学院开始攻读博士学位。师从著名肾脏病学家黎磊石院士和刘志红院士。2008年获得医学博士学位。博士毕业后一直在南京军区总医院从事肾移植和肾脏病诊治工作。主要方向是肾移植排斥反应和肾移植后肾脏病复发的诊治，特别在诊断和治疗肾移植术后各种内科并发症和肾移植手术¹²²。

DZQZY007 程东瑞

职务职称：肾脏病科主治医师。

个人简介：本科毕业于第二军医大学临床医学系，研究生毕业于南京大学医学院。在南京军区总院肾脏病研究所从事肾脏移植工作近7年，负责研究所肾移植中心移植肾活检，对肾移植病理有一定研究¹²³。

DZQZY008 曾彩虹

职务职称：副教授，副主任医师。

个人简介：毕业于南京大学医学院临床医学专业，长期从事肾脏病理、肾移植肾病理、肾脏超微结构以及肾脏病的临床-病理和发病机制的研究，至今已累积近20000例肾活检标本的诊断经验。于2009年分别赴美国德州大学西南医学中心（UT Southwestern Medical Center）（周新津教授）和范德比尔特大学医学中心（Vanderbilt University Medical center）（Fogo教授）病理系肾脏病理分中心访问学习。肾脏移植外科以及肾移植免疫抑制剂的使用，急慢性排斥反应的诊治¹²⁴。

DZQZY009 高建平



职务职称：肾脏病科主任医师，全军泌尿外科专业组委员，南京军区泌尿外科学术专业组组长

个人简介：1953年1月出生。1973年月10毕业于第三军医大学，1988年7月毕业于上海第二医科大学并获硕士学位。主持开展了肾移植等工作。肾移植急慢性排斥的病理诊断¹²⁵。



DZQZYY010 李宁



职务职称：普通外科主任，主任医师，教授

个人简介：1988 年开始小肠移植的动物实验研究，1992 年成功建立大鼠和猪小肠移植模型。对移植技术、免疫排斥监测和治疗、围手术期处理、移植肠功能的恢复与评价等进行了前沿性研究。1994 年成功完成亚洲首例临床小肠移植，为当时全世界能施行小肠移植的 9 个国家之一。2003 年又成功完成亚洲首例肝小肠联合移植。负责承担“十一五”国家科技支撑计划项目，有关小肠移植的研究成果和创新技术已被推广应用，小肠移植¹²⁶。

DZQZYY011 虞文魁

职务职称：普通外科主任医师，教授，博士生导师

个人简介：2008 年 12 月-2009 年 12 月在德国柏林 Charit 医学院普外、内脏和肝脏移植中心作访问学者¹²⁷。

DZQZYY012 景华



职务职称：心胸外科主任，主任医师。

个人简介：全国器官移植委员会委员。《中华器官移植杂志》编委。1951 年生，1983 年第四军医大学研究生毕业获医学硕士学位。1988 年 8 月至 1990 年 10 月在美国宾州匹兹堡大学医学院心脏外科学习。在先天性和后天性心脏病的外科治疗上以及移植免疫方面有丰富的经验。1994 年进行了全军首例同种异体原位心脏移植术¹²⁸。

DZQZYY013 胡小南

职务职称：心胸外科主任医师

个人简介：第二军医大学研究生毕业获医学硕士学位。积极参与或主持对科内各种疑难复杂疾病的诊断、手术、抢救或监护，例如心脏移植等¹²⁹。

DZQZYY014 黄振平



职务职称：眼科主任、教授、主任医师。角膜移植¹³⁰。

DZQZYY015 薛春燕

职务职称：眼科副主任，副主任医师。全军眼科专业委员会青年委员。



个人简介：从事眼科临床、科研、教学工作 10 余年，尤其关注各类角膜病、角膜移植手术等眼前节疾病的研究和治疗¹³¹。各类角膜移植手术。

DZQZYY016 陈穗桦

职务职称： 眼科教授，主任医师。

个人简介：1978 年考入第一军医大学医疗系。从事眼科临床工作近三十年，对各种角膜移植手术及基础研究¹³²。

DZQZYY017 李幼生



职务职称： 普通外科主任医师，教授。

个人简介：担任国际小肠移植协会（Intestinal Transplant Association）科学委员会（The Scientific Committee）委员（共 8 位，美国、欧洲之外唯一一位），中华医学会器官移植分会胰腺小肠移植组副组长，中国医师协会器官移植分会常委，全军普通外科专业委员会常委兼创伤组组长，全军器官移植专业委员会委员，中国免疫学会移植免疫委员。2001 年入选首批江苏省卫生厅“135 工程”重点培养人才，2006 年被遴选为江苏省医学领军人才¹³³。小肠移植和腹腔多脏器联合移植。

DZQZYY018 倪小冬

职务职称： 普通外科主治医师。小肠移植，腹腔多脏器移植¹³⁴。

追查国际对解放军总医院（解放军第三〇一医院）及责任人涉嫌活摘法轮功学员器官的调查报告

医院地址：北京市海淀区复兴路 28 号

前言

解放军总医院（301 医院）肝脏移植中心是承担中央及省部级、军级以上领导的肝移植保健任务。移植科室规模大，发展迅速，肝肾移植团队强大，床位数量大。器官来源可疑，可为一个病人提供多个供体，保证一星期内换肝。还为地方医院提供器官，还可挑选器官。鉴于，中共活摘器官国家犯罪的大背景，该院涉嫌参与活摘法轮功学员等群体器官的犯罪。

一、医院概述



解放军总医院（301 医院）是全军规模最大的综合性医院，是解放军医学院¹³⁵，是国家重要保健基地之一¹³⁶。301 医院创建于 1953 年，是集医疗、保健、教学、科研于一体的大型现代化综合性医院。医院是中共中央重要保健基地，承担军委、总部等多个体系单位、官兵的医疗保健和各军区、军兵种转诊、后送的疑难病诊治任务。医院同时又是解放军医学院，以研究生教育为主，是全军唯一一所医院办学单位¹³⁷。

该院国际医学中心是中共高层保健基地，长期担负中共中央、中央军委和总部领导，军队大区正职以及部分军以上领导干部的医疗保健任务。解放军总医院国际医学中心隶属于南楼临床部。中心位于总院内西南侧，是一座 7 层的现代化大楼，总建筑面积 2 万平方米¹³⁸。

二、移植科室规模大，发展迅速

医院肝胆外科是华北地区最大的肝胆外科中心，设有一流肝移植中心，是全军肝胆外科研究所、国家重点培养学科、解放军总医院肝胆外科医院和研究型科室及军队重点实验室¹³⁹。

1、肝胆外科是全军肝胆外科研究所，肝脏移植中心发展迅速

医院肝脏移植中心是在总医院肝胆外科基础上发展建立的多学科互动的一流肝移植中心。中心还承担中央及省部级、军级以上领导的肝移植和肝胆外科保健任务¹⁴⁰。

2006 年 3 月，解放军总后勤部和解放军总医院为了加强中央保健和加快中心肝移植发展，特调肝移植专家、第三军医大学西南肝胆外科医院院长董家鸿来 301 医院任肝胆外科肝移植中心主任，解放军总医院肝胆外科医院院长¹⁴¹。董家鸿调任 301 后，医院肝移植飞速发展¹⁴²。

2、移植科室硬件规模不断扩大

据 2016 年 301 医院官网称：泌尿外科，目前分为 4 个病区，拥有病床 140 张¹⁴³。医院肝胆外科现设肝脏、胆道、胰腺、肝脏移植与微创外科、重症监护五个病区，展开床位 172 张。肝胆外科每天都不少于 5-8 例次手术¹⁴⁴。鉴于目前病房紧张，难以更好的安排更多的疑难病人及时住院手术。早在 2007 年，据新华社报道，该院正在加紧新病房楼的建设，估计年底可以将肝胆外科扩展到 200 床位以上¹⁴⁵。

<http://www.301hospital.com.cn/web/ksabout/65.html>

Screengrab

肝胆外科简介

您现在的位置：首页 >> 科室导航 >> 肝胆外科 >> 科室简介

一、基本情况

解放军总医院肝胆外科是成立于 1989 年，在学术带头人黄志强院士的指导下，经过历任主任刘永雄、冯玉泉、周宁新、董家鸿的领导，不断发展壮大，目前已成为我国华北地区最大的肝胆外科专科中心。是解放军总医院重点发展学科（1992 年）、医学博士学位授权单位（1994 年）、医学博士后流动站（1996 年）、全军肝胆外科研究所（2003 年）、国家重点培育学科（2007 年）、北京市重点学科（2008 年）、解放军总医院肝胆外科医院和研究型科室（2009 年）和军队重点实验室（2010 年）。肝胆外科现设肝脏、胆道、胰腺、肝脏移植与微创外科、重症监护五个病区，展开床位 172 张，2013 年完成收治 4022 例、手术量 3260 例。现拥有院士 1 人，博士研究生导师 5 人，硕士生导师 3 人，医疗和科研高级职称人员 24 人，80% 以上具有博士学位。

图 1 301 医院网页快照



3. 与国际上多家器官移植机构联系互访

医院肝胆外科是中国人民解放军全军肝胆外科中心。肝脏移植中心，与法国巴黎十一大学肝胆中心、美国匹兹堡医学中心 Starzl TE 移植研究所、澳大利亚墨尔本大学国家肝移植中心及香港大学肝胆胰外科等国际著名院所，进行不定期的互访和学术交流¹⁴⁶。先后聘请国际肝胆外科学界著名的 Starzl TE 教授、Bismuth H 教授及吴孟超、王正国、程天民、汤钊猷、郑树森、刘允怡（香港）、范上达（香港）、陈肇隆（台湾）等院士为学科荣誉教授¹⁴⁷。

三、该院参加了北京市器官移植配型中心

北京市器官移植配型中心是由北京友谊医院、解放军 301 医院、北京朝阳医院、中日友好医院和北京协和医院 4 大系统的 5 家医院参加的，它们分别隶属于中央卫生部、中国医学科学院、解放军和北京市 4 大系统，实现肾移植联网和肾共享，实现了参加联网的各家医院之间的统一快速的信息交流与传递¹⁴⁸。

医院泌尿外科设备齐全、先进。设有移植中心和肾移植血透室¹⁴⁹。医院自称肾移植技术在国内始终处于领先水平¹⁵⁰。

四、肝肾移植医生团队强大

据 2016 年医院官网称：泌尿外科，29 名医生，34 名护、技人员，其中高级职称 14 名，博士生导师 2 名，硕士生导师 3 名，该科肾移植技术在国内始终处于领先水平¹⁵¹。

医院肝胆外科是华北地区最大的肝胆外科中心，有院士 1 人、博士硕士生导师 8 人、高级职称人员 24 人，80%以上具有博士学位¹⁵²。可组成多个肝肾移植团队。

五. 器官供体充裕

1、解放军总医院为地方医院提供器官，还可挑选器官

益阳市人民医院肾移植科称：“有解放军总医院及第一军医大学附属医院肾移植中心的通力协作。肾脏选最好的。对供肾提前作全面检查，严格把关，确保供肾质量配型选最合适的。¹⁵³”

2、可为一个病人提供多个供体

实地调查：北京 301 医院换肾的病人说，有病人换肾后不合适抠出来再换一个，之后还不合适医生就马上又去找到肾源再换一个，一共换了三个肾¹⁵⁴！

3、医院器官移植手术频繁

据北京市解放军总医院 301 手术室的部份医护人员透露，器官移植的手术是他们最频繁、最常见的，每天几乎都会有，所以，那里的医护人员居然把器官移植如此之大的手术，看成、说成是非常简单的事。而部队上层常给他们医护人员开会，不许他们对外泄露此事。¹⁵⁵



4、医院保证一星期内换肝

调查线索：北京 301 医院保证一星期内换肝

知情人透露：我是郑州人，我的同事的一个同学得了肝癌，需要换肝。七月中旬住在北京 301 医院（高干医院），医生保证在一星期内可以换肝，费用是 35 万元。医生既然可以保证在一星期内换肝。我的同事都说，这简直是不可思议的事。这说明医院背后有一个庞大的活人器官供体库¹⁵⁶。

六、责任人名单：

JFJZ001 董家鸿，男。出生地：江苏省淮安市。出生日期 1960 年 3 月 8 日¹⁵⁷。



个人简介：肝脏移植中心主任。美国外科医师学院院士（FACS）、国际消化外科学会常务委员、国际肝胆胰外科协会中国分会副主席、中华外科学会常委、中华器官移植学会常委、中华外科学会胆道外科主任委员，原解放军总医院肝胆外科主任、博士生导师；兼任第三军医大学西南医院全军肝胆外科研究所所长、解放军西南肝胆外科医院院长、第三军医大学国家重点学科普外科，南开大学、山东大学等多所著名大学教授、特聘教授、博士生导师。北京清华长庚医院执行院长¹⁵⁸。

2006.1-2013.12 曾任北京 301 医院肝胆外科、全军肝胆外科研究所主任。现任北京清华长庚医院执行院长、学术委员会主席、教授、博士生导师，擅长肝胆胰疾病的精准外科治疗、肝脏移植。2017 年 11 月 27 日，当选为中国工程院院士。

长期从事肝移植及肝胆外科疾病的临床治疗。主刀完成了活体部分肝移植和劈离式肝移植等各式临床肝移植 700 余例¹⁵⁹。

推行肝脏移植手术、围手术期处理及移植后长期随访的系列化管理模式，注重肝移植后长期生存效果。

JFJZ002 卢实春，男。



个人简介：博士后及博士研究生导师、主任医师、教授。中国人民解放军总医院外科临床部肝胆外科主任。兼任中华医学会器官移植分会肝移植学组、外科学分会肝移植学组委员、中国医师协会移植学组常务委员，中国医师协会肿瘤防治规范化培训工作委员会常务委员，北京医师协会普外科专科医师分会常务理事，中华外科杂志编委、中华肝胆外科杂志副主编、中华器官移植杂志编委等十种国内外期刊杂志编委。

2004 年由四川大学华西医院人才引进至首都医科大学附属北京佑安医院任肝胆外科暨肝脏移植中心、中美肝移植协作中心主任，2013 年起任首都医科大学普外科学系副主任。现任中国人民解放军总医院外科临床部肝胆外科主任。

1992-1995 年留学德国，获联邦德国弗莱堡（Freiburg）大学腹部外科及器官移植博士学位。

在任期间累计主持肝移植逾 700 例（含成人及儿童活体肝移植），其他肝胆胰大型手术二千余例¹⁶⁰。从事肝胆外科良恶性疾病，终末期肝病以及急性肝功能衰竭肝移植，主要研究方向为肝胆外科疾病，移植学及临床免疫学。



JFJZ003 姜凯，男。

个人简介：解放军总医院第一附属医院肝胆胰脾外科主任，解放军总医院肝胆外科行政副主任。

师从我国著名肝胆外科专家黄志强院士，先后于香港大学玛丽医院（S. T. Fan 教授）学习活体肝脏移植，巴塞罗那大学 Clinic 医院（J.M. Llovet 和 J. Bruix 教授）学习欧洲肝癌治疗经验¹⁶¹。

肝胆胰外科临床与实验研究，为解放军医学院硕士研究生导师。

JFJZ004 敖建华，女。出生日期：1953 年。



个人简介：泌尿外科主任医师(教授)，全军器官移植专业委员会委员，中华医学会北京分会器官移植专业委员会副主任委员。中华器官移植杂志编委。

毕业于第二军医大学，并在瑞典隆德大学医院进修肾脏移植和血液净化专业，自 1982 年以来一直从事上述专业，主要负责肾脏移植组织配型、围手术期和术后以抗排斥反应为主的随诊治疗，以及相关的血液透析工作。工作 25 余年。

在瑞典隆德大学医院进修肾脏移植和血液净化专业¹⁶²

1977 年 10 月至 2004 年 12 月，参与实施该院实施 1804 例（2037 例次）肾移植¹⁶³。

JFJZ005 董隽，男。



个人简介：泌尿外科医学博士，主任医师，副教授。中华器官移植委员会北京分会青年委员。

1986 年毕业于第二军医大学，获医学学士学位，1991 年毕业于军医进修学院，获医学硕士学位，2005 年毕业于北京大学医学部，获医学博士学位。

1997 年 10 月-1999 年 10 月获国家教委资助留学英国二年，在伦敦大学国王学院工作学习，从事肾脏移植基础研究工作。2003 年在美国 Cleveland Clinic Foundation 学习泌尿外科腹腔镜技术。2005 年在美国南加州大学 Norris 肿瘤中心接受泌尿系肿瘤手术技术培训，2005 年在美国威斯康星大学医学院接受肾移植临床方面培训。

自 1996 年开始，独立完成肾移植手术 500 余例（包括亲属活体供肾移植）。作为主诊医师，全面负责解放军总医院泌尿外科肾脏移植工作¹⁶⁴。

JFJZ006 蔡伟，男。出生日期：1956 年。



个人简介：泌尿外科主任医师(教授)

1983 年毕业于中国医科大学。1983 年到解放军总医院做外科医生，1985 年开始从事泌尿外科专业。

自体肾移植，异体肾移植的手术¹⁶⁵。



JFJZ007 卢锦山，男。



个人简介：副主任医师

1990年毕业于第二军医大学，重点从事泌尿生殖系统疾病及肾脏移植专业的临床工作。曾于1999年前往（南京军区总医院）全军肾脏病研究所师从黎磊石院士和陈惠萍教授进行肾脏病理学研究，重点掌握移植肾穿刺活检和病理诊断技术。

肾移植及相关手术；器官移植术后免疫抑制药物调整及近、远期并发症¹⁶⁶。

JFJZ008 张旭，男。



个人简介：中国人民解放军总医院泌尿外科主任，教授、主任医师，硕士生、博士生导师

1983年毕业于同济医科大学（现华中科技大学同济医学院），1989年获硕士学位后留在武汉同济医院工作，1999-2000年作为外科学访问学者前往德国海德堡大学外科医院学习，2000年晋升教授，主任医师并获硕士导师资格，2001年担任同济医院泌尿外科副主任，2002年获医学博士学位，2003年获博士导师资格，2008年调任解放军总医院泌尿外科主任。

1999-2000年作为外科学访问学者前往德国海德堡大学外科医院学习¹⁶⁷。

JFJZ009 宋涛，男。



个人简介：中国人民解放军总医院泌尿外科主任医师，教授。

1988年毕业于第一军医大学，同年开始在解放军总医院从事泌尿外科专业，1997年后同时从事男科学的临床研究；获北京大学临床博士学位¹⁶⁸。

肾移植¹⁶⁹。

JFJZ010 何学酉，男。



个人简介：解放军总医院泌尿外科副主任医师

毕业于第四军医大学学士¹⁷⁰。

肾移植手术有专长¹⁷¹。

JFJZ011 李炎唐，男。出生日期：1932年6月16日。



个人简介：解放军总医院主任医师(教授)，中华泌尿外科学会和中华器移植学会常委，中华医学会北京分会泌尿外科学会副主委和器官移植学会主委。欧洲器官移植学会会员。1956年，哈尔滨医大本科医学系毕业。

美国哈佛大学医学院泌尿外科研究员，美国休斯顿贝勒医学院博士后研究员¹⁷²。肾移植。

JFJZ012 王晓雄，男。



追查迫害法轮功国际组织

World Organization to Investigate the Persecution of Falun Gong

追查迫害法轮功的一切罪行以及相关的机构、组织和个人。无论天涯海角，无论时日长短，必将追查到底；行天理，再现公道，匡扶人间正义。



个人简介：中国人民解放军总医院专家组成员，泌尿外科主任医师，教授，博士生导师。现任全军泌尿外科专业委员会顾问，中央保健会诊专家。中国医师协会泌尿外科分会常委，中华泌尿外科杂志常务编委，中华外科杂志及中华医学杂志特约编委，解放军总医院第八届科学技术委员会荣誉委员，国家及军队药品审评库专家，国际泌尿外科协会会员。

长期从事中央及中央军委首长的医疗保健工作。

1983年9月—1984年12月在日本国立京都大学从事膀胱癌研究¹⁷³。

1977年10月至2004年12月，参与实施该院实施1804例（2037例次）肾移植¹⁷⁴。

JFJZ013 张磊，男。



个人简介：解放军总医院主任医师

毕业于白求恩医科大学¹⁷⁵。

1977年10月至2004年12月，参与实施该院实施1804例（2037例次）肾移植¹⁷⁶。

JFJZ014 杨勇，男。



个人简介：解放军总医院副主任医师

1977年10月至2004年12月，参与实施该院实施1804例（2037例次）肾移植¹⁷⁷。

JFJZ015 王彦斌，男。



个人简介：肝胆外科副主任医师，全军野战（肝胆）外科研究所所长（黄志强院士）助理，解放军总医院肝胆外科医院院长（董家鸿）助理。

1986年毕业于解放军第一军医大学，获医学学士学位。2002年毕业于解放军军医进修学院，获医学博士学位。

从事肝脏移植的围手术期处理及手术¹⁷⁸。

JFJZ016 史宪杰，男。出生日期：1966年3月。



个人简介：解放军总医院肝胆外科主任医师，教授，肝胆病区主任，博士生导师，兼任解放军总医院第一附属医院肝胆外科主任，党支部书记。

1983.8~1989.7 第四军医大学军医系6年制本科，获学士学位¹⁷⁹。

在解放军总医院工作期间，率先在2000年开展了同种异体肝脏移植，至今已开展包括活体肝移植共计500例¹⁸⁰。



肝脏移植相关技术¹⁸¹

JFJZ017 段伟东，男。



个人简介：解放军总医院肝胆外科副主任医师

自 2002 年 1 月至 2009 年 1 月间，参与实施 326 例次原位肝移植和 250 例供体切取，供体热缺血时间在 8min 内¹⁸²。

JFJZ018 冷建军，男。



个人简介：中国人民解放军总医院全军肝胆外科研究所、肝胆外科医院副主任医师，副教授，医学博士

1989.8-1999.7 第四军医大学附属西京医院肝胆外科工作。历任住院医师、住院总医师、主治医师、讲师。1999 年在第四军医大学附属一院肝胆外科李开宗教授和窦科峰教授指导下研究肝细胞性肝癌的基因蛋白表达和基因治疗，以及活体肝移植技术获肝胆外科博士学位。

肝胆胰脾疾病外科治疗，尤其对胰腺癌、胆管癌、梗阻性黄疸、肝脏移植适应证选择、肝脏移植手术和术后管理¹⁸³。

JFJZ019 纪文斌，男。出生日期：1965 年。



个人简介：肝胆外科副主任医师

1999.8~2002.1 解放军总医院肝胆外科作临床博士后，在黄志强院士指导下进行从事肝移植围手术期处理相关技术与移植免疫耐受基础与临床研究，2002 年 1 月出站留院，任肝移植主任助理工作¹⁸⁴。

2000 年参与解放军总医院第一例肝脏移植，至今累计参与并主刀完成包括亲体移植、再次移植、肝肾联合移植、减体积移植、劈离式肝脏移植等各类肝脏移植手术 400 余例¹⁸⁵。擅长于肝脏移植手术¹⁸⁶。

JFJZ020 梁雨荣，男。



个人简介：解放军总医院肝胆外科副主任医师，副教授

2002.8~2003.7 解放军总医院肝胆外科作主治医师、讲师。

自 2002 年 1 月至 2009 年 1 月间，参与实施 326 例次原位肝移植和 250 例供体切取，供体热缺血时间在 8min 内¹⁸⁷。

肝移植术后排斥反应及围术期治疗¹⁸⁸。

JFJZ021 赵之明，男。



个人简介：解放军总医院肝胆胰肿瘤外科主任医师、医学博士。

2011.7-至今 解放军总医院肝胆外科主任医师，教授，肝胆病区主任，博士生导师，兼任解放军总医院第一附属医院肝胆外科主任，党支部书记。1983.8-1989.7 第四军医大学军医系6年制本科，获学士学位。

肝脏移植¹⁸⁹。

JFJZ022 罗英，男。



个人简介：解放军总医院全军肝胆外科研究所副教授、副主任医师

1989.8-1999.7 第四军医大学附属西京医院肝胆外科工作。历任住院医师、住院总医师、主治医师、讲师。1999年在第四军医大学附属一院肝胆外科李开宗教授和窦科峰教授指导下研究肝细胞性肝癌的基因蛋白表达和基因治疗，以及活体肝移植技术获肝胆外科博士学位¹⁹⁰。

自2002年1月至2009年1月间，参与实施326例次原位肝移植和250例供体切取，供体热缺血时间在8min内¹⁹¹。乙肝相关性肝病的肝脏移植；肝移植术后胆道并发症的防治¹⁹²。

JFJZ023 黄志强，男。



个人简介：解放军总医院肝胆外科主任医师（教授、研究员），解放军总医院、军医进修学院外科学特级教授、博士生导师、军医进修学院科学技术委员会主席、普通外科研究所所长，是中华医学会资深会员、国际外科学会会员、中华外科杂志编辑委员会顾问、中华外科委员会顾问、中华外科学会胆道外科学组顾问、美国医学杂志中文版总编辑、解放军医学科学技术委员会荣誉委员、中国医学基金会理事。

1999.8-2002.1 解放军总医院肝胆外科作临床博士后，在黄志强院士指导下进行从事肝移植围手术期处理相关技术与移植免疫耐受基础与临床研究，2002年1月出站留院，任肝移植主任助理工作¹⁹³。

JFJZ024 王嵘，男。



个人简介：解放军总医院心血管外科副主任医师，科室行政副主任

2002.8-2003.7 解放军总医院肝胆外科作主治医师、讲师¹⁹⁴。

JFJZ025 黄一飞，男。出生日期：1956年。



个人简介：解放军总医院眼科教授、主任医师，博士生导师，享受国家政府特殊津贴。

2003.8-2011.6 解放军总医院肝胆外科作副主任医师、副教授，解放军总医院肝脏移植中心主任助理，硕士研究生导师¹⁹⁵。



眼科各种手术技术娴熟，如：角膜移植术、眼表面重建（包括角膜缘干细胞移植、羊膜移植）等等。

JFJZ026 王丽强，女。出生日期：1971 年。



个人简介：解放军总医院眼科副主任医师

2011.7-至今 解放军总医院肝胆外科主任医师，教授，肝胆病区主任，博士生导师，兼任解放军总医院第一附属医院肝胆外科主任，党支部书记。”

2002.4-2002.7 香港大学玛丽医院肝胆胰外科研修。

在解放军总医院工作期间，率先在 2000 年开展了同种异体肝脏移植，至今已开展包括活体肝移植共计 500 例¹⁹⁶。

对眼科各种手术技术娴熟，如角膜移植术，人工角膜植入术，白内障超声乳化联合人工晶体植入术，眼表重建术等等。

JFJZ027 张鲲，男。出生日期：1970 年。



个人简介：解放军总医院眼科副主任医师

角膜移植¹⁹⁷。

追查国际对中共解放军海军军医大学第三附属医院 （东方肝胆外科医院）及主要责任人 涉嫌活摘法轮功学员器官的的调查报告

地址：东方肝胆外科医院位于上海杨浦区，
安亭院区：嘉定区安亭镇墨玉北路 700 号
上海院区：杨浦区长海路 225 号

前言

自 2006 年 3 月 9 日，第一位证人向国际社会揭露中共活摘法轮功学员器官的罪行后，追查国际经过了十多年的调查取证，获得大量的调查录音证据，搜集、整理了中共官方早期公开的有关器官移植



追查迫害法轮功国际组织

World Organization to Investigate the Persecution of Falun Gong

追查迫害法轮功的一切罪行以及相关的机构、组织和个人。无论天涯海角，无论时日长短，必将追查到底；行天理，再现公道，匡扶人间正义。

方面的数据和文件等，证实，从1999年底开始，中共大规模地从法轮功学员身上活摘器官牟利，并且这种国家群体灭绝罪行遍布中国大陆各省、市、自治区，直辖市，涉及所有军队、武警和地方医院（医疗中心）的器官移植机构。甚至还有相当数量的不具备移植手术条件的中小型医院和专科医院也都涉嫌参与其中。可以说，由于中共对法轮功的迫害，今天中国的所有器官移植机构都参与到了活摘法轮功学员器官的罪恶当中。特别是，各军医大学的附属医院是执行这项群体灭绝犯罪的主力医院¹⁹⁸。

中共解放军海军军医大学第三附属医院（东方肝胆外科医院，东方肝胆外科研究所）也不例外，与中共对法轮功的迫害同步，出现了爆炸性的发展，院长吴孟超称“肝脏移植我们现在做的数字是全世界最多”¹⁹⁹。

一、医院概述

中共解放军海军军医大学第三附属医院（东方肝胆外科医院，东方肝胆外科研究所）是以肝胆外科为特色的三级甲等综合医院，是中共军方从事科研、医学和教学的中心，于中共军队第一家器官移植研究所—长征医院器官移植中心合作密切，擅长肝移植医院。建筑面积20万平方米，展开床位1500张²⁰⁰。

二、该院是中共军队活摘法轮功学员器官的主力医院之一。

根据对中共解放军总后勤卫生部长白书忠的电话调查录音，该院也是中共军队活摘法轮功学员器官的主力医院之一。

1998年至2004年担任中共解放军总后勤部卫生部部长的白书忠，在追查国际的电话调查中承认在他任职期间，中共前党魁江泽民亲自下令活摘法轮功学员器官，各军医大学的附属医院是军队系统中执行江泽民这一命令的主力医院²⁰¹。

（录音1 下载：[MP3](#)，文稿下载：[pdf16](#)）

“当时是江主席啊”，“有一个批示，有一个批示的话就是说”，“说开展这些事情，就是器官移植”，并称“我们这几个军医大学就能掌控的、咱们总后直属单位几个军医大学反复要求，因为那时江很注意这个问题，很重视这个问题”。

白书忠：1998年2004年任中共军队总后勤部卫生部部长，那段时间正是中共迫害法轮功、活摘法轮功学员器官的高峰期；活摘器官军队是主体，作为军队卫生系统最高医疗行政领导，他应该是最清楚当时情况的人之一。

三、该院设有全军重点实验室，军队“重中之重”建设学科

上海东方肝胆外科医院在其简介中称，该院是国家重点学科，国家级继续医学教育基地，全军肝胆外科专科中心，全军肝胆外科研究所，国家教育部和全军重点实验室，军队“重中之重”建设学科，上海市医学领先专业重点学科，上海市重中之重临床医学中心²⁰²。



东方肝胆外科研究所于 1993 年 5 月正式运转，作为国内外首家临床治疗与基础研究融为一体的肝胆外科研究所，拥有 250 张床位。江泽民为东方肝胆外科研究所和东方肝胆外科医院题写了所名和院名。吴孟超领导的肝胆外科一直是军队中国国内的肝胆外科的科研、医疗和教学中心，1979 年被批准为中国恢复研究生制度后第一批硕士、博士授予点学科，1989 年被批准为中国重点学科和军队开放实验室，1991 年被批准为军队重点实验室和临床医学博士后流动站²⁰³。

四、院长吴孟超称“肝脏移植我们现在做的数字是全世界最多”

上海东方肝胆外科医院院长吴孟超，曾任中共全军器官移植会议的首席顾问。中国科学院院士。被中共称为“中国肝胆外科之父”，中共解放军总后勤部专家组副组长、解放军医学科学技术委员会副主任委员²⁰⁴。中共前党魁江泽民先后 5 次接见吴孟超²⁰⁵，并亲笔签署命令，由中央军委特别举行大会授其“模范医学专家”称号，颁发所谓一级英模奖章。2006 年度中国最高科技奖。

2011 年 5 月 11 日，吴孟超及其学生王红阳在接受新浪采访时称肝脏移植数量全世界最多。

主持人尹俊：“肝脏移植目前在我们国家的水平怎么样？”

吴孟超：“肝脏移植我们现在做的数字是全世界最多，质量、效果也不错，已经赶上国际水平。

²⁰⁶”

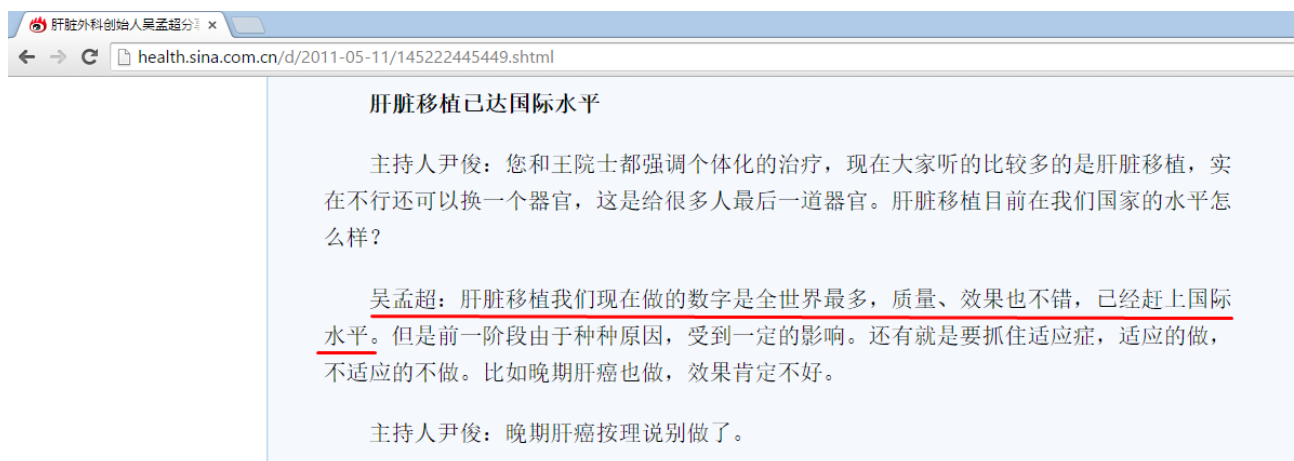


图 1 2011 年 5 月，新浪健康网页快照

五、迅速增长的床位数量和繁忙程度可看出移植数量的规模

东方肝胆外科医院在其简介中称，该医院有床位 742 张²⁰⁷。根据网站的科室导航显示，11 个外科里至少有 7 个科室以做肝移植为主，它们是特需治疗一科²⁰⁸、肝移植科²⁰⁹、肝外一科²¹⁰、胆道一科²¹¹、肝外三科²¹²、肝外五科²¹³、胆道二科²¹⁴。

由于业务繁忙，该医院在 2015 年年底又开启了新的院址，床位 1500 张²¹⁵，整整增加了一倍。从医院床位数量和繁忙程度看，这家医院的真实移植量不亚于天津市第一中心医院。天津第一中心医院移植大楼有 500 张床位²¹⁶。



<http://sh.eastday.com/m/20150815/u1ai8841164.html>

Screengra

由中国医药生物技术协会、上海吴孟超肿瘤医学中心、东方肝胆外科医院及上海细胞治疗工程技术研究中心共同举办，“2015全国肿瘤临床诊疗前沿大会”今天在沪开幕。来自国内外的专家围绕肿瘤生物治疗、精准医学等前沿专题开展演讲和讨论。

另据吴孟超介绍，“国家肝癌科学研究中心”今年10月将在嘉定安亭正式启用。与此同时，东方肝胆外科医院也即将在今年年底，从杨浦区长海路搬迁至安亭镇，与“肝癌科研中心”比邻。东方肝胆外科医院新院目前已完成全部基建，为全国医院中最大建筑单体，计划设置床位1500张，比“老院”扩容一倍。

图2 东方网网页快照

六、肝移植医生团队强大

根据院方简介，上海东方肝胆外科医院现有中国科学院院士1名，中国工程院院士1名，博士生导师33名，硕士生导师80名，高级职称90名²¹⁷。从事肝移植的主任医师8名，副主任医师7名，主治医师2名，其他32名，共计49名。

目前，大陆媒体关于吴孟超做肝移植的例数的资料已经被全部删除。据明慧网报道：截至二零一零年，吴孟超本人就完成了四千多例肝移植²¹⁸。另外报道称吴孟超用手术刀“救了”14000多位病人生命²¹⁹

截至2010年，仅吴孟超一人就做了4000多例肝移植，上海东方肝胆外科医院共有49名移植医生，试想其器官移植的数量该有多大。

七、筹建福建医科大学孟超肝胆医院，开展肝移植

2011年，福建医科大学和第二军医大学(长征医院)，开始合作筹建福建医科大学孟超肝胆医院。2012年，刘景丰，担任孟超肝胆医院院长一职²²⁰。该院称福建医科大学孟超肝胆医院肝胆胰腔镜外科，是卫生部批准开展肝移植的省内地方单位。本科目前共开展2个病区，开放床位有86张。目前科室医生中博士学位及硕士学位各8人，主任医师3人(其中教授1人，副教授2人)，副主任医师4人，硕士研究生导师3人²²¹。

八、主要责任人



HJJYDXD3FY001 吴孟超

职务职称：东方肝胆外科研究所所长，中国科学院院士。

个人简介：解放军总后勤部专家组副组长、总后勤部医学科学技术委员会副主任、总后勤部科技进步奖评定委员会成员，中华医学会副会长、中华医学会外科学会副主任



委员、中华医学会器官移植学会理事、中华医学会伦理学会顾问。上海市人大代表、全国侨联委员、上海市红十字会副会长、黄家驷《外科学》（第六版）副主编，《中华医学》（英文版）、《中华外科》、《中华器官移植》、《解放军医学》、《上海医学》、《第二军医大学学报》等 20 余种杂志的主编、副主编及编委。

1943 年考入同济大学医学院，1949 年 7 月毕业获医学学士学位。同年 8 月入上海第二军医大学工作，历任附属长海医院助教、住院医师、讲师、主治医师、副教授、教授、主任医师、普通外科主任、外科教研室主任、肝胆外科主任等职，1986 年任第二军医大学副校长。现任第二军医大学东方肝胆外科研究所所长。1991 年当选中国科学院院士²²²。

HJJYDXD3FYY002 隋承军



职务职称：特需治疗一科、肝移植科主治医师，讲师。

个人简介：师从肝胆外科专家杨甲梅教授²²³。肝移植围手术期的处理。

HJJYDXD3FYY003 姜小清



职务职称：胆道一科主任, 教授、主任医师。

擅长肝移植²²⁴。

HJJYDXD3FYY004 严以群



职务职称：肝外一科主任、技术 5 级，

肝脏移植²²⁵。

HJJYDXD3FYY005 徐峰



职务职称：特需诊疗一、二科副主任医师、副教授
肝脏移植²²⁶。

HJJYDXD3FYY006 杨广顺



职务职称：肝外五科主任

个人简介：主任医师，教授、博士生导师，专业技术二级。中华医学会外科学会移植学组副组长。肝移植²²⁷。

HJJYDXD3FYY007 卢军华



职务职称：肝外五科主任医师、教授

肝脏移植²²⁸。

HJJYDXD3FYY008 杨宁



职务职称：肝外五科副主任医师、副教授

肝脏移植²²⁹。

HJJYDXD3FYY009 易滨



职务职称：胆二科副主任医师、副教授。

胆道疾病的肝移植²³⁰。

HJJYDXD3FYY010 赵中辛

职务职称：普外科主任，大外科副主任，副主任医师

个人简介：1989年留学法国，1994年学成回国。从硕士研究生起，从事器官移植的基础和临床研究工作。1999年底调入该院后，在东方普外科开展肝移植手术²³¹。



HJJYDXD3FYY011 司马辉

职务职称：主治医师
肝移植围手术期处置²³²。

HJJYDXD3FYY012 杨甲梅



职务职称：特需治疗一科、肝移植科主任、博士生导师。

个人简介：主任医师，教授。专业技术二级。教授、主任医师、博士生导师，持术4级，文职2级。兼任中华医学会外科学分会肝外科学组副组长、中华医学会理事、32届上海医学会理事、中华医学会器官移植学会委员、诺华肝移植专家委员会委员。中华器官移植杂志、中国腹部外科杂志、肝病杂志、中国普通外科杂志、中国普外科临床与基础杂志、中国实用外科杂志、肝胆外科杂志、临床肿瘤学杂志、第二军医大学学报等十六种杂志编委。

1993年赴美国芝加哥娜西医学院肝移植中心学习，回国后具体负责在中国较早开展肝移植基础和临床研究²³³。

1996年-1999年具体负责为5例晚期肝病患者实施背驮式同种异体肝移植术²³⁴。擅长肝胆外科各类疾病诊治和肝脏移植。

HJJYDXD3FYY013 严以群



职务职称：科主任，医学博士、主任医师、教授、博士生导师。

个人简介：国际移植学会会员和澳大利亚-新西兰移植学会会员

曾任澳大利亚国家肝移植中心、澳大利亚悉尼 Royal Prince Alfred 医院注册移植医师3年，完成临床肝移植60余例。97年开始与悉尼大学 Centenary 研究所合作进行移植免疫耐受的研究，论文10余篇，先后发表在《Journal of Immunology》《Immunology》和《Transplantation》等国际重要杂志²³⁵。

资料索引

¹ 《广州军区总医院》简介

<http://web.archive.org/web/20200924150700/https://www.guahao.com/hospital/introduction/1b20c89d-2c00-40c4-babc-4d34adb80d45000>

² 《广州军区总医院》招聘

http://web.archive.org/web/20200922130548/https://m.sohu.com/a/159709524_141228/?pvid=000115_3w_a

³ 39 健康网广州军区武汉总医院泌尿外科简介



追查迫害法轮功国际组织

World Organization to Investigate the Persecution of Falun Gong

追查迫害法轮功的一切罪行以及相关的机构、组织和个人。无论天涯海角，无论时日长短，必将追查到底；行天理，再现公道，匡扶人间正义。

https://yyk.39.net/hospital/61973_lab.html

⁴ 《广州军区总医院》泌尿外科简介

<http://www.gzzyy.com/Index/index.php/Sec/index/no/1252379676>

追查国际存档链接：

<http://www.zhuichaguoji.org/cn/images/nationalcriminalreports/719.pdf>

⁵ 《广州军区总医院》肝胆外科简介

<http://www.gzzyy.com/Index/index.php/Sec/index/no/1252379656>

追查国际存档链接：

<http://www.zhuichaguoji.org/cn/images/nationalcriminalreports/729.png>

⁶ 《广州军区总医院》招聘

http://web.archive.org/web/20200922130548/https://m.sohu.com/a/159709524_141228/?pvid=000115_3w_a

⁷ 中国器官捐献网，转载自人民网《国内首家器官获取组织（OPO）挂牌》，2011年7月11日

<http://www.organdonation.org.cn/ZZC/2011-07/5811.htm>

Archive 网站备份链接：<https://web.archive.org/save/http://www.organdonation.org.cn/ZZC/2011-07/5811.htm>

⁸ 新浪网 转自新京报，《团伙摘除 23 名供体肾脏贩卖 肾脏以海鲜名义空运》 2014 年 08 月 10 日，

<http://news.sina.com.cn/c/2014-08-10/023930659549.shtml>

Archive 网站备份链接

<https://web.archive.org/web/20140811232318/http://news.sina.com.cn/c/2014-08-10/023930659549.shtml>

⁹ 追查国际关于中共活体摘取法轮功学员器官证据专辑 2013 年 9 月 11 日, 2015 年 3 月 2 日更新

<https://www.zhuichaguoji.org/node/46728>

¹⁰ 《追查国际对中共活摘法轮功学员器官现状调查报告（三）》 <https://www.zhuichaguoji.org/node/72524>

¹¹ 《追查国际对中共活摘法轮功学员器官现状调查报告（五）》

<http://www.zhuichaguoji.org/node/96870>

¹² 《追查国际对中共活摘法轮功学员器官现状调查报告（三）》 <https://www.zhuichaguoji.org/node/72524>

¹³ 《追查国际对中共活摘法轮功学员器官现状调查报告（三）》 <https://www.zhuichaguoji.org/node/72524>

¹⁴ 《广州军区总医院》泌尿外科 科室形象

http://www.gzzyy.com/Index/index.php/Sec/listInfo/sec_no/1252379676/clm_no/1253080422

https://web.archive.org/web/20130501085910/http://www.gzzyy.com/Index/index.php/Sec/listInfo/sec_no/1252379676/clm_no/1253080422

¹⁵ 《广州军区总医院》泌尿外科 科室形象

http://www.gzzyy.com/Index/index.php/Sec/listInfo/sec_no/1252379676/clm_no/1253080422

https://web.archive.org/web/20130501085910/http://www.gzzyy.com/Index/index.php/Sec/listInfo/sec_no/1252379676/clm_no/1253080422

¹⁶ 《广州军区总医院》泌尿外科 科室形象

http://www.gzzyy.com/Index/index.php/Sec/listInfo/sec_no/1252379676/clm_no/1253080422

https://web.archive.org/web/20130501085910/http://www.gzzyy.com/Index/index.php/Sec/listInfo/sec_no/1252379676/clm_no/1253080422

¹⁷ 《好大夫在线》张利朝大夫简介 <http://www.haodf.com/doctor/DE4r0eJWGqZNgQFgXHBHpcsGElip2trg.htm>

<https://web.archive.org/web/20140412212814/http://www.haodf.com/doctor/DE4r0eJWGqZNgQFgXHBHpcsGElip2trg.htm#>

¹⁸ 《广州军区广州总医院官网》专家简介

http://www.gzzyy.com/Index/index.php/Show/expList/sec_no/1252379656/id/75/clm_no/1251698222

https://web.archive.org/web/20120715141306/http://www.gzzyy.com/Index/index.php/Show/expList/sec_no/1252379656/id/75/clm_no/1251698222

¹⁹ 《广州军区广州总医院官网》专家简介

http://www.gzzyy.com/Index/index.php/Show/expList/sec_no/1252379656/id/75/clm_no/1251698222



https://web.archive.org/web/20120715141306/http://www.gzzyy.com/Index/index.php/Show/expList/sec_no/1252379656/id/75/clm_no/1251698222

²⁰ 《广州军区广州总医院官网》专家简介

http://www.gzzyy.com/Index/index.php/Show/expList/sec_no/1252379656/id/75/clm_no/1251698222

https://web.archive.org/web/20120715141306/http://www.gzzyy.com/Index/index.php/Show/expList/sec_no/1252379656/id/75/clm_no/1251698222

²¹ 《广州军区广州总医院官网》专家简介

http://www.gzzyy.com/Index/index.php/Show/expList/sec_no/1252379656/id/75/clm_no/1251698222

https://web.archive.org/web/20120715141306/http://www.gzzyy.com/Index/index.php/Show/expList/sec_no/1252379656/id/75/clm_no/1251698222

²² 《广州军区广州总医院官网》专家简介

http://www.gzzyy.com/Index/index.php/Show/expList/sec_no/1252379656/id/75/clm_no/1251698222

https://web.archive.org/web/20120715141306/http://www.gzzyy.com/Index/index.php/Show/expList/sec_no/1252379656/id/75/clm_no/1251698222

²³ 《仁心》第 10 期：“羊城救心大使”张卫达 <http://disease.39.net/zt/2011123/1601296.html>

<https://web.archive.org/web/20140424230532/http://disease.39.net/zt/2011123/1601296.html>

²⁴ 《广州军区广州总医院官网》专家简介

http://www.gzzyy.com/Index/index.php/Show/expList/sec_no/1252379740/id/144/clm_no/1251698222

https://web.archive.org/web/20160731184319/http://www.gzzyy.com/Index/index.php/Show/expList/sec_no/1252379740/id/144/clm_no/1251698222

²⁵ 《广州军区广州总医院官网》专家简介

http://www.gzzyy.com/Index/index.php/Show/expList/sec_no/1252379740/id/144/clm_no/1251698222

https://web.archive.org/web/20160731184319/http://www.gzzyy.com/Index/index.php/Show/expList/sec_no/1252379740/id/144/clm_no/1251698222

²⁶ 《广州军区广州总医院官网》眼科专家简介

http://www.gzzyy.com/Index/index.php/Show/expList/sec_no/1252379922/id/59/clm_no/1251698222

https://web.archive.org/web/20120715130352/http://www.gzzyy.com/Index/index.php/Show/expList/sec_no/1252379922/id/59/clm_no/1251698222

²⁷ 中国人民解放军陆军特色医学中心（原第三军医大学大坪医院）2019-05-15

<http://caigaliang.com/News/Details/22586bdc-2631-4191-86c1-aea2851aea17>

<http://web.archive.org/web/20201001024052/http://caigaliang.com/News/Details/22586bdc-2631-4191-86c1-aea2851aea17>

²⁸ 《追查国际查获是江泽民直接下令用法轮功学员器官做移植》2014 年 9 月 30 日

<http://www.zhuichaguoji.org/node/44818>

²⁹ 《追查国际对中共大量活摘法轮功学员器官国家犯罪的调查报告（摘要）》

<https://www.zhuichaguoji.org/node/124628>

³⁰ 《大坪医院》院所简介

http://www.dph-fsi.com/dpyy_ysgk.asp

追查国际存档链接：

<http://www.zhuichaguoji.org/cn/images/nationalcriminalreports/785.png>

³¹ 《大坪医院》特色技术

http://www.dph-fsi.com/dpyy_tsjs.asp

追查国际存档链接：

<http://www.zhuichaguoji.org/cn/images/nationalcriminalreports/786.png>

³² 《寻医问药网》2009 年 5 月 11 日从年收入百万到 9 个亿看大坪医院 30 年变迁

<http://news.xywy.com/news/news-zhanhui/jbd/hydt/20090511/477579.html> 追查国际存档链接：

<http://www.zhuichaguoji.org/cn/images/nationalcriminalreports/191.pdf>

³³ 《追查国际》“锦州市公安局现场心理研究中心”涉嫌用法轮功学员做活人人体实验并活摘器官的调查报告 2012 年 2 月 16 日发表，3 月 24 日更新，8 月 26 日再次更新



<http://www.zhuichaguoji.org/node/19592>

³⁴ 《光华龙腾网》2006年9月19日任晋阳秘书长在“光华创新特别贡献奖”颁奖仪式上的讲话

<http://www.ddfchina.org/71/109-2008-07-07-03-11-47.html>

追查国际存档链接：

http://www.zhuichaguoji.org/sites/default/files/report/2015/59389_552.png

<http://www.upholdjustice.org/sites/default/files/report/2015/325-552.png>

³⁵ 《北京光华设计发展基金会网站》中国光华科技基金会简介

<http://www.ghstf.org/2009-03-30-05-07-20.html>

追查国际存档链接：

<http://www.zhuichaguoji.org/cn/images/nationalcriminalreports/1076.png>

³⁶ 《北京光华设计发展基金会网站》2006年9月21日报道中国光华科技基金会颁发“光华创新特别贡献奖”重奖公安战线科研工作者

<http://www.ddfddf.org/index.php/Index/content/id/433>

追查国际存档链接：

<http://www.zhuichaguoji.org/cn/images/nationalcriminalreports/1077.png>

³⁷ 《追查国际》“锦州市公安局现场心理研究中心”涉嫌用法轮功学员做活人人体实验并活摘器官的调查报告2012年2月16日发表，3月24日更新，8月26日再次更新

<http://www.zhuichaguoji.org/node/19592>

³⁸ 《追查国际》与王立军合作的移植医生承认摘取法轮功学员器官

<http://www.zhuichaguoji.org/node/23674>

³⁹ 《追查国际》“锦州市公安局现场心理研究中心”涉嫌用法轮功学员做活人人体实验并活摘器官的调查报告2012年2月16日发表，3月24日更新，8月26日再次更新

<http://www.zhuichaguoji.org/node/19592>

⁴⁰ 《追查国际报告》一例活体摘取法轮功学员器官目击者证词

<https://www.zhuichaguoji.org/node/2677>

⁴¹ 《应用技术网》原发性脑干损伤撞击机专利编号：201120542042

追查国际存档链接：

<http://www.zhuichaguoji.org/cn/images/nationalcriminalreports/10831.pdf>

<http://www.zhuichaguoji.org/cn/images/nationalcriminalreports/10832.png>

⁴² 《发明专利》便携式多功能生物撞击机及基于该撞击机获取撞击能量的方法

<http://archive.is/RNBd7>

<https://web.archive.org/web/20200816171702/https://patentimages.storage.googleapis.com/22/59/6a/60c9dd7cf6a3cc/CN103471800A.pdf>

⁴³ 《创伤外科杂志》2008年第2期 141-144页 “准静态下颞部撞击致颅脑伤的有限元模拟分析及其临床意义”作者：赵辉、尹志勇、蒋建新、王正国、陈继川、杨成

追查国际存档链接：

<http://www.zhuichaguoji.org/cn/images/nationalcriminalreports/10841.pdf>

<http://www.zhuichaguoji.org/cn/images/nationalcriminalreports/10842.pdf>

<http://www.zhuichaguoji.org/cn/images/nationalcriminalreports/10843.pdf>

<http://www.zhuichaguoji.org/cn/images/nationalcriminalreports/10844.pdf>

⁴⁴ 《大坪医院》专家教授及技术骨干

http://www.dph-fsi.com/ks_2009/default_wk.asp?ks_id=26&type_id=3

https://web.archive.org/web/20110218013318/http://www.dph-fsi.com/ks_2009/default_wk.asp?ks_id=26&type_id=3

http://www.dph-fsi.com/ks_2009/default_wk.asp?ks_id=26&type_id=3

⁴⁵ 《大坪医院》专家教授及技术骨干

http://www.dph-fsi.com/ks_2009/default_wk.asp?ks_id=26&type_id=3

⁴⁶ 《中国人民解放军大坪医院泌尿外科》专家教授及技术骨干

http://www.dph-fsi.com/ks_2009/default_wk.asp?ks_id=26&type_id=3

⁴⁷ 《好大夫在线》袁刚大夫简介 <http://www.haodf.com/doctor/DE4r0eJWGqZNDzuZakuRshXILgazS11W.htm>



追查迫害法轮功国际组织

World Organization to Investigate the Persecution of Falun Gong

追查迫害法轮功的一切罪行以及相关的机构、组织和个人。无论天涯海角，无论时日长短，必将追查到底；行天理，再现公道，匡扶人间正义。

- <https://web.archive.org/web/20140801014101/http://www.haodf.com/doctor/DE4r0eJWGqZNDzuZakuRshXILgazS11W.htm#>
- ⁴⁸ 《世界华人消化杂志》 2005 年 13 卷 01 期 123-125 页 “肾移植术后消化系统并发症 442 例” 作者：李沙丹、李黔生、黄绍宽、霍文谦、张勇、徐序广、聂志林、靳文生、吴刚、卓文利、毕罡、马强（中国人民解放军第三军医大学大坪医院野战外科研究所洗肾移植中心，重庆市，400042）；
http://new.med.wanfangdata.com.cn/Paper/Detail?id=PeriodicalPaper_hrxhzz200501032
- ⁴⁹ 《好大夫在线》谢斌大夫简介
<http://www.haodf.com/doctor/DE4r08xQdKSLDhUW-BFq-tVG1BZ1.htm>
<https://web.archive.org/web/20150528225127/http://www.haodf.com/doctor/DE4r08xQdKSLDhUW-BFq-tVG1BZ1.htm>
- ⁵⁰ 《好大夫在线》袁涛大夫简介 <http://www.haodf.com/doctor/DE4r08xQdKSLDhUWyuD9XRfC4Kpr.htm>
<https://web.archive.org/web/20140728225329/http://www.haodf.com/doctor/DE4r08xQdKSLDhUWyuD9XRfC4Kpr.htm#>
- ⁵¹ 《百度百科》范士志
<http://baike.baidu.com/view/1399057.htm>
- ⁵² 《导医网》大坪医院王旭开 <http://yy.yongyao.net:80/temp/yyys1.aspx?id=66df2a63-561e-4915-8782-5069bab99154&ysid=c82d4fdb-1e90-4fa9-a691-385ecb62ca29>
<https://web.archive.org/web/20131112095517/http://yy.yongyao.net:80/temp/yyys1.aspx?id=66df2a63-561e-4915-8782-5069bab99154&ysid=c82d4fdb-1e90-4fa9-a691-385ecb62ca29>
- ⁵³ 《好大夫在线》李黔生大夫简介
<http://www.haodf.com/doctor/DE4r08xQdKSLDhUY-Pv5LwmK7DLi.htm>
<https://web.archive.org/web/20140801042826/http://www.haodf.com/doctor/DE4r08xQdKSLDhUY-Pv5LwmK7DLi.htm#>
- ⁵⁴ 《好大夫在线》江军大夫简介 <http://www.haodf.com/doctor/DE4r08xQdKSLDhUYiBFq-tVG1BZ1.htm>
<https://web.archive.org/web/20140728211108/http://www.haodf.com/doctor/DE4r08xQdKSLDhUYiBFq-tVG1BZ1.htm#>
- ⁵⁵ 中国人民解放军联勤保障部队第九〇〇医院_百度百科
<https://baike.baidu.com/item/中国人民解放军联勤保障部队第九〇〇医院/23191203?fromtitle=南京军区福州总医院&fromid=9373874>
- ⁵⁶ 联勤保障部队第九〇〇医院（原南京军区福州总医院）2020 年博士后招收简章—中国博士人才网
<http://web.archive.org/web/20200428004412/http://zhaopin.91boshi.net/html/fzzyy/index.html>
- ⁵⁷ 《南京军区福州总医院》泌尿移植学科
http://www.fzzyy.com/ksjs_show.asp?ArticleID_ks=16&classid_ks=19
追查国际存档链接：
<http://www.zhuichaguoji.org/cn/images/nationalcriminalreports/377.png>
- ⁵⁸ 《南京军区福州总医院》泌尿移植学科简介
http://www.fzzyy.com/ksjs_show.asp?ArticleID_ks=16&classid_ks=19
追查国际存档链接：
<http://www.zhuichaguoji.org/cn/images/nationalcriminalreports/377.png>
- ⁵⁹ 《人民网》谭建明先进事迹
追查国际存档链接：
<http://www.zhuichaguoji.org/cn/images/nationalcriminalreports/172.png>
- ⁶⁰ 《血淋淋的器官摘取—关于指控中共摘取法轮功学员器官的调查报告修订版》 第 5 页 2007 年 2 月 25 日 大卫·麦塔斯 大卫·乔高 <http://organharvestinvestigation.net/report0701/report20070131-ch.pdf>
- ⁶¹ 《人民网》谭建明先进事迹
追查国际存档链接：<http://www.zhuichaguoji.org/cn/images/nationalcriminalreports/172.png>
- ⁶² 《追查国际对中共活摘法轮功学员器官现状调查报告（五）》
<http://www.zhuichaguoji.org/node/96870>
- ⁶³ 《南京军区福州总医院》肝胆外科简介



追查迫害法轮功国际组织

World Organization to Investigate the Persecution of Falun Gong

追查迫害法轮功的一切罪行以及相关的机构、组织和个人。无论天涯海角，无论时日长短，必将追查到底；行天理，再现公道，匡扶人间正义。

<http://www.fzzyy.com/keshi/waikexitong/2014-07-17/135.html>

追查国际存档链接：

http://www.zhuichaguoji.org/sites/default/files/report/2016/64700_062906.png

⁶⁴ 《新华网福建频道》 2006年3月25日“福州总院首次同时开展三台肝移植手术获成功”

http://www.fj.xinhuanet.com/news/2006-03/25/content_6569298.htm

追查国际存档链接：

<http://www.zhuichaguoji.org/cn/images/nationalcriminalreports/226.png>

⁶⁵ 《中国器官移植网》“17小时不眠不休完成5台肝移植手术”日期：2014-03-10 来源：东南快报 作者：记者：黄淑平 通讯员：

<http://www.transplantation.org.cn/zganxiwen/2014-03/7050.htm>

追查国际存档链接：

<http://www.zhuichaguoji.org/cn/images/nationalcriminalreports/227.pdf>

⁶⁶ 《福建卫生报》17小时攻坚 5例肝移植成功福州总医院单日肝移植数刷新福建省纪录 2014-03-06

<http://www.fjwsb.net.cn/healthNews.asp?main=6&pc=6&cc=321&id=34506>

⁶⁷ 《中国器官移植网》“17小时不眠不休完成5台肝移植手术”日期：2014-03-10 来源：东南快报 作者：记者：黄淑平 通讯员：

<http://www.transplantation.org.cn/zganxiwen/2014-03/7050.htm>

追查国际存档链接：

<http://www.zhuichaguoji.org/cn/images/nationalcriminalreports/227.pdf>

⁶⁸ 追查国际发布中共军队和武警系统100家医院涉嫌活摘法轮功学员器官的2098名医务人员的追查名单 2014年10月28日

http://www.zhuichaguoji.org/node/45100#_Toc401944928

⁶⁹ 《人民网》谭建明先进事迹

<http://health.people.com.cn/n/2014/0604/c385611-25104541.html>

追查国际存档链接：

<http://www.zhuichaguoji.org/cn/images/nationalcriminalreports/172.png>

⁷⁰ 《光明新闻》“谭建明：掌握世界临床移植话语权” 2006-12-24 来源：光明日报 作者：本报记者 陈劲松 本报通讯员 胡跃进

http://www.gmw.cn/01gmrb/2006-12/24/content_526553.htm

追查国际存档链接：

<http://www.zhuichaguoji.org/cn/images/nationalcriminalreports/1128.png>

⁷¹ 论文题目：HTK液应用于心脏移植供心保护（附5例报告）作者：盛继红、陈龙、曾志勇、王文睿、陈炜生
HTK solution applied for donor preservation in 5 cases of heart transplantation

追查国际存档链接：

<http://www.zhuichaguoji.org/cn/images/medicalarticles/17.pdf>

⁷² 《人民网》

谭建明先进事迹

<http://health.people.com.cn/n/2014/0604/c385611-25104541.html>

<https://archive.is/kfG6Q>

⁷³ 《南京军区福州总医院》徐廷昭简介

http://www.fzzyy.com/zjjs_show.asp?ArticleID_ks=93

⁷⁴ 《好大夫在线》郑凯简介

<http://www.haodf.com/doctor/DE4r0BCkuHzdeC1XNfE1ZMGILTrbd.htm>

<https://web.archive.org/web/20140812092058/http://www.haodf.com/doctor/DE4r0BCkuHzdeC1XNfE1ZMGILTrbd.htm>

⁷⁵ 《南京军区福州总医院》吴卫真简介

http://www.fzzyy.com/zjjs_show.asp?ArticleID_ks=90

⁷⁶ 《南京军区福州总医院》杨顺良简介

http://www.fzzyy.com/zjjs_show.asp?ArticleID_ks=91



- ⁷⁷ 《好大夫在线》蔡锦全简介 <http://www.haodf.com/doctor/DE4r08xQdKSLfi2XkGN0Dio033P.htm>
<https://web.archive.org/web/20150410181222/http://www.haodf.com/doctor/DE4r08xQdKSLfi2XkGN0Dio033P.htm>
- ⁷⁸ 《99 健康网》孙星慧介绍
<http://ysk.99.com.cn/ys/introduction/475707.html>
- ⁷⁹ 《99 健康网》郭君其简介
<http://ysk.99.com.cn/ys/introduction/226756.html>
- ⁸⁰ 《南京军区福州总医院》林文洪简介
http://www.fzzyy.com/zjjs_show.asp?ArticleID_ks=92
- ⁸¹ 《99 健康网》林荣禧介绍
<http://ysk.99.com.cn/ys/introduction/226754.html>
- ⁸² 《南京军区福州总医院》吕立志简介
http://www.fzzyy.com/zjjs_show.asp?ArticleID_ks=366
- ⁸³ 《南京军区福州总医院》李东良简介
http://www.fzzyy.com/zjjs_show.asp?ArticleID_ks=310
https://web.archive.org/web/20120702045827/http://www.fzzyy.com/zjjs_show.asp?ArticleID_ks=310
- ⁸⁴ 《南京军区福州总医院》陈梅珠简介
http://www.fzzyy.com/zjjs_show.asp?ArticleID_ks=180
https://web.archive.org/web/20120113085824/http://www.fzzyy.com/zjjs_show.asp?ArticleID_ks=180
- ⁸⁵ 《南京军区福州总医院》杨丽霞简介
http://www.fzzyy.com/zjjs_show.asp?ArticleID_ks=179
https://web.archive.org/web/20120113085819/http://www.fzzyy.com/zjjs_show.asp?ArticleID_ks=179
- ⁸⁶ 《好大夫在线》高朋芬简介 <http://www.haodf.com/doctor/DE4r0eJWGqZNRZTjuZEEw5quGUbEYOen.htm>
<https://web.archive.org/web/20140419072945/http://www.haodf.com/doctor/DE4r0eJWGqZNRZTjuZEEw5quGUbEYOen.htm>
- ⁸⁷ 《飞华健康网》福州空军医院泌尿微创中心 陈华忠 http://yyk.fh21.com.cn/expert_216036_6626.html
- ⁸⁸ 《南京军区福州总医院》张佩伟简介 http://www.fzzyy.com/zjjs_show.asp?ArticleID_ks=181
https://web.archive.org/web/20120113085830/http://www.fzzyy.com/zjjs_show.asp?ArticleID_ks=181
- ⁸⁹ 中国人民解放军东部战区总医院_百度百科
<https://baike.baidu.com/item/中国人民解放军东部战区总医院/23136268?fromtitle=南京军区总医院&fromid=4160746>
<https://archive.vn/wip/cIJUe>
- ⁹⁰ 南京军区南京总医院全军肾脏病研究所
<https://web.archive.org/web/20160131090815/http://www.njzy666.com/homepage/showinfo?infoid=5dd7efc6-292c-4a7b-91f8-586789b7c7a3>
- ⁹¹ 《南京军区总医院》肾脏病科简介
<http://www.haodf.com/faculty/DE4r0-XCoLUnQ3sFh7UcoLD0Wk/jieshao.htm>
- 追查国际存档链接：
http://www.zhuichaguoji.org/sites/default/files/report/2016/64700_06901.png
- ⁹² 南京军区南京总医院全军肾脏病研究所
<https://web.archive.org/web/20160131090815/http://www.njzy666.com/homepage/showinfo?infoid=5dd7efc6-292c-4a7b-91f8-586789b7c7a3>
- ⁹³ 《搜狐健康》黎磊石：死亡后器官捐献理论上存在 现实中难做到 2008 年 11 月 27 日
<http://health.sohu.com/20081127/n260870584.shtml>
- 追查国际存档链接：
<http://www.zhuichaguoji.org/cn/images/nationalcriminalreports/1066.png>
- ⁹⁴ 《中国军网》黎磊石院士访谈
https://web.archive.org/web/20130606082614/http://www.chinamil.com.cn/site1/2007ztpd/2007-03/15/content_764050.htm



追查迫害法轮功国际组织

World Organization to Investigate the Persecution of Falun Gong

追查迫害法轮功的一切罪行以及相关的机构、组织和个人。无论天涯海角，无论时日长短，必将追查到底；行天理，再现公道，匡扶人间正义。

追查国际存档链接：

<http://www.zhuichaguoji.org/cn/images/nationalcriminalreports/1069.png>

⁹⁵追查国际发布中共军队和武警系统 100 家医院涉嫌活摘法轮功学员器官的 2098 名医务人员的追查名单 2014 年 10 月 28 日

http://www.zhuichaguoji.org/node/45100#_Toc401944927

⁹⁶《好大夫在线》南京军区总医院肾脏病科简介

<http://www.haodf.com/faculty/DE4r0-XCoLUnQ3sFh7UcoLDoWk/jiेशao.htm>

⁹⁷《好大夫在线》南京军区总医院肾脏病科简介

<http://www.haodf.com/faculty/DE4r0-XCoLUnQ3sFh7UcoLDoWk/jiेशao.htm>

⁹⁸《好大夫在线》南京军区总医院肾脏病科简介

<http://www.haodf.com/faculty/DE4r0-XCoLUnQ3sFh7UcoLDoWk/jiेशao.htm>

⁹⁹南京军区南京总医院全军肾脏病研究所

<https://web.archive.org/web/20160131090815/http://www.njzy666.com/homepage/showinfo?infoid=5dd7efc6-292c-4a7b-91f8-586789b7c7a3>

¹⁰⁰《中国军网》关于向黎介寿、黎磊石同志学习的决定

https://web.archive.org/web/20130606081811/http://www.chinamil.com.cn/site1/2007ztpd/2007-03/16/content_764882.htm

追查国际存档链接：

<http://www.zhuichaguoji.org/cn/images/nationalcriminalreports/1065.png>

¹⁰¹《中国军网》关于向黎介寿、黎磊石同志学习的决定

https://web.archive.org/web/20130606081811/http://www.chinamil.com.cn/site1/2007ztpd/2007-03/16/content_764882.htm

追查国际存档链接：

<http://www.zhuichaguoji.org/cn/images/nationalcriminalreports/1065.png>

¹⁰²《新华网》全军肾脏病研究所

http://news.xinhuanet.com/mil/2009-06/03/content_11479483.htm

追查国际存档链接：

<http://www.zhuichaguoji.org/cn/images/nationalcriminalreports/598.png>

¹⁰³《好大夫在线》南京军区总医院肾脏病科简介

<http://www.haodf.com/faculty/DE4r0-XCoLUnQ3sFh7UcoLDoWk/jiेशao.htm>

¹⁰⁴关于向黎介寿、黎磊石同志学习的决定” 中国军网

https://web.archive.org/web/20130606081811/http://www.chinamil.com.cn/site1/2007ztpd/2007-03/16/content_764882.htm

¹⁰⁵《南京大学》重磅！东部战区总医院黎介寿院士被中央军委授予胜利功勋荣誉章 发布于：2020-06-28

<https://archive.vn/CQUHc>

¹⁰⁶《中国军网》关于向黎介寿、黎磊石同志学习的决定

https://web.archive.org/web/20130606081811/http://www.chinamil.com.cn/site1/2007ztpd/2007-03/16/content_764882.htm

追查国际存档链接：

<http://www.zhuichaguoji.org/cn/images/nationalcriminalreports/1065.png>

¹⁰⁷南京军区南京总医院原政委陈忠良被带走调查（博讯北京时间 2015 年 4 月 23 日 首发 - 支持此文作者/记者）

<https://archive.is/o9owy>

¹⁰⁸关于向黎介寿、黎磊石同志学习的决定” 中国军网

https://web.archive.org/web/20130606081811/http://www.chinamil.com.cn/site1/2007ztpd/2007-03/16/content_764882.htm

¹⁰⁹《武警医学》(Medical Journal of the Chinese People's Armed Police Forces) Vol. 15 No. 06 2004 - 06 “我国临床同种肾脏移植进展”

作者：于立新（第一军医大学南方医院器官移植中心，广州 510515）



追查迫害法轮功国际组织

World Organization to Investigate the Persecution of Falun Gong

追查迫害法轮功的一切罪行以及相关的机构、组织和个人。无论天涯海角，无论时日长短，必将追查到底；行天理，再现公道，匡扶人间正义。

追查国际存档链接：

<http://www.zhuichaguoji.org/cn/images/nationalcriminalreports/561.pdf>

¹¹⁰ 《全军肾脏病中心泌尿外科简史》

http://www.minghui.org/mh/article_images/2007-9-12-image001.jpg

¹¹¹ 《光明网》“北京友谊医院肾移植突破 3000 例次” 2004-11-19 来源：光明日报 作者：通讯员蒋月荣、孟庆玲 记者 范又

http://www.gmw.cn/01gmr/b/2004-11/19/content_134553.htm

追查国际存档链接：

<http://www.zhuichaguoji.org/cn/images/nationalcriminalreports/304.png>

¹¹² 《南京军区总医院》肾脏病科简介

<http://www.haodf.com/faculty/DE4r0-XCoLUnQ3sFh7UcoLDoWk/jieshao.htm>

¹¹³ 《搜狐健康》黎磊石：死亡后器官捐献理论上存在 现实中难做到 2008 年 11 月 27 日

<http://health.sohu.com/20081127/n260870584.shtml>

追查国际存档链接：

<http://www.zhuichaguoji.org/cn/images/nationalcriminalreports/1066.png>

¹¹⁴ 《中国军网》黎磊石院士访谈

https://web.archive.org/web/20130606082614/http://www.chinamil.com.cn/site1/2007ztpd/2007-03/15/content_764050.htm

追查国际存档链接：

<http://www.zhuichaguoji.org/cn/images/nationalcriminalreports/1069.png>

¹¹⁵ 追查国际对中共活摘法轮功学员器官现状调查报告（四）

<https://www.zhuichaguoji.org/node/77139>

¹¹⁶ 江绵恒换肾与中共权贵摘器官续命内幕

<https://www.epochtimes.com/gb/17/9/23/n9660468.htm>

¹¹⁷ 南京军区南京总医院-刘志红

<http://www.njzy666.com/homepage/showinfo?infoId=ebf11c3e-a3ce-4672-a81f-2873963aa8fb>

<http://archive.is/IZSQZ>

¹¹⁸ 关于向黎介寿、黎磊石同志学习的决定” 中国军网

https://web.archive.org/web/20130606081811/http://www.chinamil.com.cn/site1/2007ztpd/2007-03/16/content_764882.htm

¹¹⁹ 《中美移植网》中国国内移植医院及移植专家库-江苏 季曙明

<http://www.haodf.com/doctor/DE4r08xQdKSLPG0x366N34PvWMSU.htm>

¹²⁰ 《好大夫在线》陈劲松简介 <http://www.haodf.com/doctor/DE4r0BCkuHzdeipNiUceCoEzBhPT2.htm>

<https://web.archive.org/web/20150113120831/http://www.haodf.com/doctor/DE4r0BCkuHzdeipNiUceCoEzBhPT2.htm#>

¹²¹ 《好大夫在线》陈惠萍简介 <http://www.haodf.com/doctor/DE4r08xQdKSLPG0xp52DuJ49TpEn.htm>

<https://web.archive.org/web/20150113120802/http://www.haodf.com/doctor/DE4r08xQdKSLPG0xp52DuJ49TpEn.htm>

¹²² 《好大夫在线》文吉秋简介 <http://www.haodf.com/doctor/DE4r0eJWGqZNGRSHvK2cUtBMDWj5BR7h.htm>

<https://web.archive.org/web/20140702111853/http://www.haodf.com/doctor/DE4r0eJWGqZNGRSHvK2cUtBMDWj5BR7h.htm>

¹²³ 《好大夫在线》程东瑞简介 <http://www.haodf.com/doctor/DE4r0BCkuHzdeiUWz5T0-22oNxVxB.htm>

<https://web.archive.org/web/20140702111536/http://www.haodf.com/doctor/DE4r0BCkuHzdeiUWz5T0-22oNxVxB.htm>

¹²⁴ 《好大夫在线》曾彩虹简介 <http://www.haodf.com/doctor/DE4r0BCkuHzdeipNC2ceCoEzBhPT2.htm>

<https://web.archive.org/web/20140416235908/http://www.haodf.com/doctor/DE4r0BCkuHzdeipNC2ceCoEzBhPT2.htm>

¹²⁵ 《南京军区南京总医院》专家介绍 高建平

<http://www.njzy666.com/showExpert.jsp?doctorIdent=detail&id=353>



¹²⁶ 《好大夫在线》李宁简介

<http://www.haodf.com/doctor/DE4r08xQdKSLPGWw2qEsNJ7qcZX0.htm>

<https://web.archive.org/web/20140213051452/http://www.haodf.com/doctor/DE4r08xQdKSLPGWw2qEsNJ7qcZX0.htm>

¹²⁷ 《好大夫在线》虞文魁简介 <http://www.haodf.com/doctor/DE4r0BCkuHzdeGoNhEmRDydDzVO1L.htm>

<https://web.archive.org/web/20140805190642/http://www.haodf.com/doctor/DE4r0BCkuHzdeGoNhEmRDydDzVO1L.htm>

¹²⁸ 《南京军区南京总医院》专家介绍 景华

<http://www.njzy666.com/showExpert.jsp?doctorIdent=detail&id=330>

<http://archive.is/pYPzn>

¹²⁹ 《99健康网》胡小南简介 <http://ysk.99.com.cn/ys/introduction/207666.html>

¹³⁰ 《好大夫在线》黄振平简介 <http://www.haodf.com/doctor/DE4r08xQdKSLPGoJBioBq7c5PLvm.htm>

<https://web.archive.org/web/20140709224711/http://www.haodf.com/doctor/DE4r08xQdKSLPGoJBioBq7c5PLvm.htm>

¹³¹ 《好大夫在线》薛春燕简介 <http://www.haodf.com/doctor/DE4r0BCkuHzdeCqILTnWKEMSMwtPM.htm>

<https://web.archive.org/web/20140313111053/http://www.haodf.com/doctor/DE4r0BCkuHzdeCqILTnWKEMSMwtPM.htm>

¹³² 《好大夫在线》陈穗桦简介 <http://www.haodf.com/doctor/DE4r08xQdKSLPGoytxEsNJ7qcZX0.htm>

<https://web.archive.org/web/20140805152353/http://www.haodf.com/doctor/DE4r08xQdKSLPGoytxEsNJ7qcZX0.htm>

¹³³ 《好大夫在线》李幼生简介 <http://www.haodf.com/doctor/DE4r08xQdKSLPGXxq49LoalFRy9w.htm>

<https://web.archive.org/web/20150317023432/http://www.haodf.com/doctor/DE4r08xQdKSLPGXxq49LoalFRy9w.htm#>

¹³⁴ 《好大夫在线》倪小冬简介 <http://www.haodf.com/doctor/DE4r0eJWGqZNGNwRgEQhQKEpXkgLG4be.htm>

<https://web.archive.org/web/20140822211733/http://www.haodf.com/doctor/DE4r0eJWGqZNGNwRgEQhQKEpXkgLG4be.htm>

¹³⁵ 《中国人民解放军总医院》医院简介发布尔日期：2005-04-07

<http://www.301hospital.com.cn/web/shownews/vyyjs/8.html>

追查国际存档链接：

<http://www.zhuichaguoji.org/cn/images/nationalcriminalreports/642.pdf>

¹³⁶ 《中国人民解放军总医院》泌尿外科简介

<http://www.301hospital.com.cn/web/ksabout/71.html>

追查国际存档链接：

http://www.zhuichaguoji.org/sites/default/files/report/2016/64700_062102.png

¹³⁷ 《中国人民解放军总医院》简介

<https://web.archive.org/web/20160113021032/http://www.301hospital.com.cn/web/article/ygk/ygjj.html>

¹³⁸ 高端医疗机构之解放军总医院(301医院)国际医学中心

https://web.archive.org/web/20160529094420/http://blog.sina.com.cn/s/blog_b150514f01016bfa.html

¹³⁹ 《中国人民解放军总医院》肝胆外科简介

<http://www.301hospital.com.cn/web/showsection/65.html>

追查国际存档链接：

<http://www.zhuichaguoji.org/cn/images/nationalcriminalreports/643.png>

¹⁴⁰ 《中国器官移植网》2011年11月14日“肝友会”，传递温暖和坚强 解放军总医院第一届肝友会

<http://www.transplantation.org.cn/ZJieFangJunZongYiYuanKuaiXun/2011-11/5944.htm>

追查国际存档链接：

http://www.zhuichaguoji.org/sites/default/files/report/2016/64700_062104.png

¹⁴¹ 《中国器官移植网》2011年02月14日 解放军总医院肝脏移植中心简介

<http://www.transplantation.org.cn/ZJieFangJunZongYiYuanKuaiXun/2011-02/5055.htm>



追查国际存档链接：

http://www.zhuichaguoji.org/sites/default/files/report/2016/64700_062105.png

¹⁴² 《中国器官移植网》 2011年02月14日 解放军总医院肝脏移植中心简介

<http://www.transplantation.org.cn/ZJieFangJunZongYiYuanKuaiXun/2011-02/5055.htm>

追查国际存档链接：

http://www.zhuichaguoji.org/sites/default/files/report/2016/64700_062105.png

¹⁴³ 《中国人民解放军总医院》泌尿外科简介

<http://www.301hospital.com.cn/web/ksabout/71.html>

追查国际存档链接：

http://www.zhuichaguoji.org/sites/default/files/report/2016/64700_062102.png

¹⁴⁴ 解放军总医院肝胆外科简介

<https://web.archive.org/web/20160113021128/http://www.301hospital.com.cn/web/ksabout/65.html>

¹⁴⁵ 肝胆外科的战斗团队， 新华网 2007年07月10日

<https://archive.is/V6111>

¹⁴⁶ 肝胆外科的战斗团队， 新华网 2007年07月10日

<https://archive.is/V6111>

¹⁴⁷ 解放军总医院肝胆外科简介

<https://web.archive.org/web/20160113021128/http://www.301hospital.com.cn/web/ksabout/65.html>

¹⁴⁸ 《中华临床医药》2001年第2卷第1期 北京市器官移植配型中心的建立与成功运行的必要条件作者：李哲先、尔秀江、郁琨、马威然、吕杰、张玉海、贾保祥、武俊杰、毕如玫、薛竹、唐雅望、解泽林（首都医科大学附属北京友谊医院）；

追查国际存档链接：

http://www.zhuichaguoji.org/sites/default/files/report/2016/64700_0621071.pdf

http://www.zhuichaguoji.org/sites/default/files/report/2016/64700_0621072.pdf

¹⁴⁹ 《中国人民解放军总医院》泌尿外科简介

<http://www.301hospital.com.cn/web/ksabout/71.html>

追查国际存档链接：

http://www.zhuichaguoji.org/sites/default/files/report/2016/64700_062102.png

¹⁵⁰ 《中国人民解放军总医院》泌尿外科简介

<http://www.301mnwk.com/slyymnks/bzfl/syz/index.html>

追查国际存档链接：

<http://www.zhuichaguoji.org/cn/images/nationalcriminalreports/644.png>

¹⁵¹ 《中国人民解放军总医院》泌尿外科简介

<http://www.301hospital.com.cn/web/ksabout/71.html>

追查国际存档链接：

http://www.zhuichaguoji.org/sites/default/files/report/2016/64700_062102.png

¹⁵² 《中国人民解放军总医院》肝胆外科简介

<http://www.301hospital.com.cn/web/showsection/65.html>

追查国际存档链接：

<http://www.zhuichaguoji.org/cn/images/nationalcriminalreports/643.png>

¹⁵³ 《好大夫在线》益阳市人民医院肾移植科简介

<http://www.haodf.com/faculty/DE4r08xQdKSLBg0GU2Y2Krrpb6FW/jieshao.htm>

追查国际存档链接：

<http://www.zhuichaguoji.org/cn/images/nationalcriminalreports/141.pdf>

¹⁵⁴ 301医院现场视频

<https://twitter.com/YuMing1999720/status/1292249773169246208>

¹⁵⁵ 调查线索：北京市解放军总医院频繁的器官移植手术

<https://www.minghui.org/mh/articles/2014/2/6/%E8%B0%83%E6%9F%A5%E7%BA%BF%E7%B4%A2-%E5%8C%97%E4%BA%AC%E5%B8%82%E8%A7%A3%E6%94%BE%E5%86%9B%E6%80%BB%E5%8C%BB%E9%99%A2%E9%A2%91%E>



7%B9%81%E7%9A%84%E5%99%A8%E5%AE%98%E7%A7%BB%E6%A4%8D%E6%89%8B%E6%9C%AF-284874.html

¹⁵⁶ 《明慧网》调查线索：北京 301 医院保证一星期内换肝

<https://zhenxiang.biz/40091.html>

¹⁵⁷ 《百度百科》董家鸿简介

<https://baike.baidu.com/item/%E8%91%A3%E5%AE%B6%E9%B8%BF/10618868>

<https://archive.is/wip/h2nxS>

¹⁵⁸ 《百度百科》董家鸿简介

<http://archive.is/imVt9>

¹⁵⁹ 《中国器官移植网》解放军总医院肝脏移植中心简介[日期：2011-02-14]

<http://www.transplantation.org.cn/ZJieFangJunZongYiYuanKuaiXun/2011-02/5055.htm>

<https://web.archive.org/web/20140417224135/http://www.transplantation.org.cn/ZJieFangJunZongYiYuanKuaiXun/2011-02/5055.htm>

¹⁶⁰ 解放军总医院 名医荟萃 卢实春 <http://www.301hospital.com.cn:80/web/showexp/myhcv/65/353.html>

<https://web.archive.org/web/20160815052557/http://www.301hospital.com.cn:80/web/showexp/myhcv/65/353.html>

¹⁶¹ 解放军 304 医院 - 肝胆外科 <http://www.pla304.cc/304hospital/gdwkzxjj/81.jhtml#position>

<https://archive.is/ACc46>

¹⁶² 《解放军总医院》敖建华简介

<http://www.301hospital.com.cn/web/showexpertintro/71/241.html?height=400&width=620>

<https://web.archive.org/web/20120816043306/http://www.301hospital.com.cn/web/showexpertintro/71/241.html?height=400&width=620>

¹⁶³ 《中华移植杂志（电子版）》2007 年 1 卷 01 期 4-8 页

“2037 例次肾移植回顾性分析”

作者：肖序仁、敖建华、卢锦山、洪宝发、叶林阳、张磊、蔡伟、高江平、何学西、杨勇、董隽、王晓雄、李炎唐、许殿乙(中国人民解放军总医院泌尿外科, 北京, 100853);

http://new.med.wanfangdata.com.cn/Paper/Detail?id=PeriodicalPaper_zhyzzz200701002

¹⁶⁴ 《解放军总医院》董隽简介

<http://www.301hospital.com.cn/web/showexpertintro/71/247.html?height=400&width=620>

<https://web.archive.org/web/20121104224259/http://www.301hospital.com.cn/web/showexpertintro/71/247.html?height=400&width=620>

¹⁶⁵ 《解放军总医院》蔡伟简介

<http://www.301hospital.com.cn/web/showexpertintro/71/404.html?height=400&width=620>

<https://web.archive.org/web/20121021032729/http://www.301hospital.com.cn/web/showexpertintro/71/404.html?height=400&width=620>

¹⁶⁶ 《解放军总医院》卢锦山简介

<http://www.301hospital.com.cn/web/showexpertintro/71/723.html?height=400&width=620>

<https://web.archive.org/web/20120817024119/http://www.301hospital.com.cn/web/showexpertintro/71/723.html?height=400&width=620>

¹⁶⁷ 《解放军总医院》张旭简介

<http://www.301hospital.com.cn/web/showexpertintro/71/720.html?height=400&width=620>

<https://web.archive.org/web/20121104224238/http://www.301hospital.com.cn/web/showexpertintro/71/720.html?height=400&width=620>

¹⁶⁸ 《中国人民解放军总医院》泌尿外科专家 宋涛

<http://www.301hospital.com.cn/web/showexpertintro/71/250.html?height=400&width=620>

¹⁶⁹ 《医元网》301 医院泌尿外科科室简介

http://hpt4294968369.h.yynet.cn/departments/?section_id=46342

¹⁷⁰ 《解放军总医院》何学西简介

<http://www.301hospital.com.cn/web/showexpertintro/71/252.html?height=400&width=620>

<https://web.archive.org/web/20120816043316/http://www.301hospital.com.cn/web/showexpertintro/71/252.html?height=400&width=620>



/252.html?height=400&width=620

¹⁷¹ 《医元网》301 医院泌尿外科科室简介

http://hpt4294968369.h.yynet.cn/departments/?section_id=46342

¹⁷² 《解放军总医院》李炎唐简介

<http://www.301hospital.com.cn/web/showexpertintro/71/230.html?height=400&width=620>

<https://web.archive.org/web/20120816043256/http://www.301hospital.com.cn/web/showexpertintro/71/230.html?height=400&width=620>

¹⁷³ 《解放军总医院》王晓雄简介

<http://www.301hospital.com.cn/web/showexpertintro/71/232.html?height=400&width=620>

<https://web.archive.org/web/20120817023833/http://www.301hospital.com.cn/web/showexpertintro/71/232.html?height=400&width=620>

¹⁷⁴ 《中华移植杂志（电子版）》2007 年 1 卷 01 期 4-8 页

“2037 例次肾移植回顾性分析”

作者：肖序仁、敖建华、卢锦山、洪宝发、叶林阳、张磊、蔡伟、高江平、何学西、杨勇、董隽、王晓雄、李炎唐、许殿乙(中国人民解放军总医院泌尿外科, 北京, 100853);

http://new.med.wanfangdata.com.cn/Paper/Detail?id=PeriodicalPaper_zhyzzz200701002

¹⁷⁵ 《中国人民解放军总医院》泌尿外科专家 张磊

<http://www.301hospital.com.cn/web/showexpertintro/71/239.html?height=400&width=620>

¹⁷⁶ 《中华移植杂志（电子版）》2007 年 1 卷 01 期 4-8 页

“2037 例次肾移植回顾性分析”

作者：肖序仁、敖建华、卢锦山、洪宝发、叶林阳、张磊、蔡伟、高江平、何学西、杨勇、董隽、王晓雄、李炎唐、许殿乙(中国人民解放军总医院泌尿外科, 北京, 100853);

http://new.med.wanfangdata.com.cn/Paper/Detail?id=PeriodicalPaper_zhyzzz200701002

¹⁷⁷ 《中华移植杂志（电子版）》2007 年 1 卷 01 期 4-8 页

“2037 例次肾移植回顾性分析”

作者：肖序仁、敖建华、卢锦山、洪宝发、叶林阳、张磊、蔡伟、高江平、何学西、杨勇、董隽、王晓雄、李炎唐、许殿乙(中国人民解放军总医院泌尿外科, 北京, 100853);

http://new.med.wanfangdata.com.cn/Paper/Detail?id=PeriodicalPaper_zhyzzz200701002

¹⁷⁸ 《解放军总医院》王彦斌简介

<http://www.301hospital.com.cn/web/showexpertintro/65/610.html?height=400&width=620>

<https://web.archive.org/web/20141109114642/http://www.301hospital.com.cn/web/showexpertintro/65/610.html?height=400&width=620>

¹⁷⁹ 《医元网》301 医院肝胆外科 史宪杰简介

<http://shixianjie.u.yynet.cn/intro.php>

<https://web.archive.org/web/20140417224115/http://shixianjie.u.yynet.cn/intro.php><http://shixianjie.u.yynet.cn/intro.php>

¹⁸⁰ 《医元网》301 医院肝胆外科 史宪杰简介

<http://shixianjie.u.yynet.cn/intro.php>

¹⁸¹ 《医元网》301 医院肝胆外科 史宪杰简介

<http://shixianjie.u.yynet.cn/intro.php>

¹⁸² 《中华医学杂志》2011 年 91 卷 04 期 251-255 页 (英文期刊名: NATIONAL MEDICAL JOURNAL OF CHINA)

“肝移植术后缺血型胆道病变的病因及防治”

作者：金鑫、史宪杰、王茂强、罗瑜昆、蔡逢春、梁雨荣、罗英、纪文斌、段伟东、董家鸿(中国人民解放军总医院肝胆外科, 北京, 100853);

http://new.med.wanfangdata.com.cn/Paper/Detail?id=PeriodicalPaper_zhyx201104009

¹⁸³ 《好大夫在线》冷建军大夫简介 <http://www.haodf.com/doctor/DE4r08xQdKSLfxUlidBIFkeSa2ob.htm>

<https://web.archive.org/web/20140811213453/http://www.haodf.com/doctor/DE4r08xQdKSLfxUlidBIFkeSa2ob.htm>

¹⁸⁴ 《好大夫在线》纪文斌大夫简介



<http://www.haodf.com/doctor/DE4r0-XCoLUOKXHTQgJgKEL-rP.htm>

<https://web.archive.org/web/20140716122844/http://www.haodf.com/doctor/DE4r0-XCoLUOKXHTQgJgKEL-rP.htm>

¹⁸⁵ 《好大夫在线》纪文斌大夫简介

<http://www.haodf.com/doctor/DE4r0-XCoLUOKXHTQgJgKEL-rP.htm>

¹⁸⁶ 《医元网》301 医院肝胆外科 纪文斌简介

<http://jiwenbin.u.yynet.cn/intro.php>

¹⁸⁷ 《中华医学杂志》2011 年 91 卷 04 期 251-255 页（英文期刊名：NATIONAL MEDICAL JOURNAL OF CHINA）

“肝移植术后缺血型胆道病变的病因及防治”

作者：金鑫、史宪杰、王茂强、罗瑜昆、蔡逢春、梁雨荣、罗英、纪文斌、段伟东、董家鸿（中国人民解放军总医院肝胆外科，北京，100853）；

http://new.med.wanfangdata.com.cn/Paper/Detail?id=PeriodicalPaper_zhyx201104009

¹⁸⁸ 《好大夫在线》梁雨荣大夫简介

<http://www.haodf.com/doctor/DE4r0BCkuHzduZY-c7f1ZMGILTrbd.htm>

<https://web.archive.org/web/20140829034622/http://www.haodf.com/doctor/DE4r0BCkuHzduZY-c7f1ZMGILTrbd.htm>

¹⁸⁹ 《好大夫在线》赵之明大夫简介

<http://www.haodf.com/doctor/DE4r0BCkuHzduCpWy7ej6dZX-ciU9.htm>

<https://web.archive.org/web/20140417224039/http://www.haodf.com/doctor/DE4r0BCkuHzduCpWy7ej6dZX-ciU9.htm#>

¹⁹⁰ 《中华消化外科杂志》 罗英

<http://www.zhxhwk.com/bwmingdan.asp?fid=60&id=1352>

<https://web.archive.org/web/20140417224033/http://www.zhxhwk.com/bwmingdan.asp?fid=60&id=1352>

¹⁹¹ 《中华医学杂志》2011 年 91 卷 04 期 251-255 页（英文期刊名：NATIONAL MEDICAL JOURNAL OF CHINA）

“肝移植术后缺血型胆道病变的病因及防治”

作者：金鑫、史宪杰、王茂强、罗瑜昆、蔡逢春、梁雨荣、罗英、纪文斌、段伟东、董家鸿（中国人民解放军总医院肝胆外科，北京，100853）；

http://new.med.wanfangdata.com.cn/Paper/Detail?id=PeriodicalPaper_zhyx201104009

¹⁹² 《中华消化外科杂志》 罗英

<http://www.zhxhwk.com/bwmingdan.asp?fid=60&id=1352>

¹⁹³ 《中国人民解放军总医院》 肝胆外科专家 黄志强

<http://www.301hospital.com.cn:80/web/showexpertintro/65/2.html?height=400&width=620>

<https://web.archive.org/web/20141110010122/http://www.301hospital.com.cn:80/web/showexpertintro/65/2.html?height=400&width=620>

¹⁹⁴ 《好大夫在线》王嵘大夫简介

<http://www.haodf.com/doctor/DE4r0BCkuHzdexUR-bsPGYy9dgccG.htm>

<https://web.archive.org/web/20140811184417/http://www.haodf.com/doctor/DE4r0BCkuHzdexUR-bsPGYy9dgccG.htm#>

¹⁹⁵ 《中国人民解放军总医院》 眼科专家 黄一飞

<http://www.301hospital.com.cn/web/showexpertintro/70/47.html?height=400&width=620>

<https://web.archive.org/web/20120220033852/http://www.301hospital.com.cn/web/showexpertintro/70/47.html?height=400&width=620>

¹⁹⁶ 《中国人民解放军总医院》 眼科专家 王丽强

<http://www.301hospital.com.cn/web/showexpertintro/70/62.html?height=400&width=620>

<https://web.archive.org/web/20120220033909/http://www.301hospital.com.cn/web/showexpertintro/70/62.html?height=400&width=620>

¹⁹⁷ 《中国人民解放军总医院》 眼科专家 张鲲

<http://www.301hospital.com.cn/web/showexpertintro/70/684.html?height=400&width=620>

<https://web.archive.org/web/20120220034508/http://www.301hospital.com.cn/web/showexpertintro/70/684.html?height=400&width=620>



/70/684.html?height=400&width=620

¹⁹⁸ 《追查国际对中共大量活摘法轮功学员器官国家犯罪的调查报告（摘要）》第八章

https://www.zhuichaguoji.org/node/124628#_ch8

¹⁹⁹ 《新浪健康》肝脏外科创始人吴孟超分享肝病防治与长寿秘诀 2011年05月11日

<http://health.sina.com.cn/d/2011-05-11/145222445449.shtml>

追查国际存档链接：

<http://www.zhuichaguoji.org/cn/images/nationalcriminalreports/441.png>

²⁰⁰ 《上海东方肝胆外科医院》医院简介

<http://www.ehbh.cn/intro.php>

追查国际存档链接：

http://www.zhuichaguoji.org/sites/default/files/report/2016/64700_061901.png

²⁰¹ 《追查国际查获是江泽民直接下令用法轮功学员器官做移植》2014年9月30日

<http://www.zhuichaguoji.org/node/44818>

²⁰² 《上海东方肝胆外科医院》医院简介

<http://www.ehbh.cn/intro.php>

追查国际存档链接：

http://www.zhuichaguoji.org/sites/default/files/report/2016/64700_061901.png

²⁰³ 吴孟超 何梁何利基金 <http://www.hlhl.org.cn/news/findnews/showsub.asp?id=77>

<http://archive.is/lvCBW>

²⁰⁴ 《同济大学校史馆》吴孟超院士简介 继承和发扬同济精神，为建设创新型国家而努力奋斗！

http://gtjuh.tongji.edu.cn/person/intro/new_page_25.htm

追查国际存档链接：

<http://www.zhuichaguoji.org/cn/images/nationalcriminalreports/465.png>

²⁰⁵ 《中国广播网》吴孟超小传

http://mil.cnr.cn/ztl/wmc/xz/201104/t20110422_507923426_1.html

追查国际存档链接：

<http://www.zhuichaguoji.org/cn/images/nationalcriminalreports/647.png>

²⁰⁶ 《新浪健康》肝脏外科创始人吴孟超分享肝病防治与长寿秘诀 2011年05月11日

<http://health.sina.com.cn/d/2011-05-11/145222445449.shtml>

追查国际存档链接：

<http://www.zhuichaguoji.org/cn/images/nationalcriminalreports/441.png>

²⁰⁷ 《上海东方肝胆外科医院》医院简介

<https://web.archive.org/web/20140412010755/http://www.ehbh.cn/intro.php>

²⁰⁸ 《上海东方肝胆外科医院》特需治疗一科简介

http://www.ehbh.cn/departments.php?section_id=3854

追查国际存档链接：

http://www.zhuichaguoji.org/sites/default/files/report/2016/64700_061907.png

²⁰⁹ 《上海东方肝胆外科医院》肝脏移植科简介

http://www.ehbh.cn/departments/?section_id=633

追查国际存档链接：

http://www.zhuichaguoji.org/sites/default/files/report/2016/64700_061908.png

²¹⁰ 《上海东方肝胆外科医院》肝外一科科室简介

http://www.ehbh.cn/departments.php?section_id=3857

追查国际存档链接：

<http://www.zhuichaguoji.org/cn/images/nationalcriminalreports/650.png>

²¹¹ 《上海东方肝胆外科医院》胆道一科

http://www.ehbh.cn/departments/?section_id=3860

追查国际存档链接：

http://www.zhuichaguoji.org/sites/default/files/report/2016/64700_061910.png



²¹² 《上海东方肝胆外科医院》肝外三科简介

http://www.ehbh.cn/departments/?section_id=3859

追查国际存档链接:

http://www.zhuichaguoji.org/sites/default/files/report/2016/64700_061911.png

²¹³ 《上海东方肝胆外科医院》肝外五科简介

http://www.ehbh.cn/departments/?section_id=3861

追查国际存档链接:

http://www.zhuichaguoji.org/sites/default/files/report/2016/64700_061912.png

²¹⁴ 《中华肝胆外科杂志》2012年18卷08期 611-614页（英文期刊名：Chinese Journal of Hepatobiliary Surgery）“肝移植术后胆道并发症的Clavien分级及高危因素分析” 作者：杨德君、张海斌、朱楠、陈威、王希强、杨广顺（第二军医大学附属东方肝胆外科医院胆道二科，上海，200433）；

追查国际存档链接:

http://www.zhuichaguoji.org/sites/default/files/report/2016/64700_061913.pdf

²¹⁵ 《东方网》东方肝胆外科医院将迁址嘉定安亭床位扩容一倍 2015-8-15 来源：新民晚报作者：施捷选稿：李佳敏

<http://sh.eastday.com/m/20150815/ulai8841164.html>

追查国际存档链接:

http://www.zhuichaguoji.org/sites/default/files/report/2015/59389_495.png

<http://www.upholdjustice.org/sites/default/files/report/2015/325-495.png>

²¹⁶ 《搜狐新闻》东方器官移植中心昨天投入使用 时间：2006年09月02日

<http://news.sohu.com/20060902/n245125745.shtml>

追查国际存档链接:

<http://www.zhuichaguoji.org/cn/images/nationalcriminalreports/503.png>

²¹⁷ 《上海东方肝胆外科医院》医院简介

<http://www.ehbh.cn/intro.php>

追查国际存档链接:

http://www.zhuichaguoji.org/sites/default/files/report/2016/64700_061901.png

²¹⁸ 《明慧网》江泽民军事化活摘器官的罪恶产业（图）

<http://www.minghui.org/mh/articles/2015/1/10/%E6%B1%9F%E6%B3%BD%E6%B0%91%E5%86%9B%E4%BA%8B%E5%8C%96%E6%B4%BB%E6%91%98%E5%99%A8%E5%AE%98%E7%9A%84%E7%BD%AA%E6%81%B6%E4%BA%A7%E4%B8%9A%EF%BC%88%E5%9B%BE%EF%BC%89-302972.html>

²¹⁹ 第二军医大学第三附属医院（东方肝胆外科医院）- 新院问答 2016年2月

http://www.ehbh.cn/news.php?cate=225900&parent=225897&special_id=2

<https://archive.is/LBMSz>

²²⁰ 《福建卫生报》科学之上是人道——记国家卫生计生突出贡献中青年专家、孟超肝胆医院院长刘景丰 2015-10-29

<http://www.fjwsb.net.cn/healthNews.asp?main=6&pc=6&cc=314&id=41133>

追查国际存档链接:

http://www.zhuichaguoji.org/sites/default/files/report/2016/64700_04140.png

²²¹ 《福建医科大学孟超肝胆医院》肝胆外科 更新时间：2014-07-02

<http://www.fzcrb.com/departmentinfo.aspx?id=866>

追查国际存档链接:

http://www.zhuichaguoji.org/sites/default/files/report/2016/64700_04141.png

²²² 第二军医大学第三附属医院（东方肝胆外科医院）- 新院问答 2016年2月

http://www.ehbh.cn/news.php?cate=225900&parent=225897&special_id=2

<https://archive.is/LBMSz>

²²³ 《好大夫在线》隋承军简介

<http://www.haodf.com/doctor/DE4r0eJWGqZNZlw0jrruPWS3qrtB-fTr.htm>

<https://web.archive.org/web/20140419210121/http://www.haodf.com/doctor/DE4r0eJWGqZNZlw0jrruPWS3>



qrtB-fTr.htm#

²²⁴ 《上海东方肝胆外科医院》姜小清介绍

<http://jiangxiaqing.ehbh.cn:80/intro.php>

<https://web.archive.org/web/20130416052057/http://jiangxiaqing.ehbh.cn:80/intro.php>

²²⁵ 《好大夫在线》严以群简介 <http://www.haodf.com/doctor/DE4r08xQdKSLBvkFK9sHYQ8uQGIO.htm>

<https://web.archive.org/web/20130130195548/http://www.haodf.com/doctor/DE4r08xQdKSLBvkFK9sHYQ8uQGIO.htm#>

²²⁶ 《上海东方肝胆外科医院》徐峰医生

<http://xufeng.ehbh.cn:80/intro.php>

<https://web.archive.org/web/20091004044052/http://xufeng.ehbh.cn:80/intro.php>

²²⁷ 《上海东方肝胆外科医院》杨广顺介绍

<http://yangguangshun.ehbh.cn/intro.php>

<https://web.archive.org/web/20140419210146/http://yangguangshun.ehbh.cn/intro.php>

²²⁸ 《上海东方肝胆外科医院》卢军华介绍

<http://lujunhua.ehbh.cn/intro.php>

<https://web.archive.org/web/20140419210140/http://lujunhua.ehbh.cn/intro.php>

²²⁹ 《上海东方肝胆外科医院》杨宁介绍

<http://yangning0123.ehbh.cn>

<https://web.archive.org/web/20140419210136/http://yangning0123.ehbh.cn>

²³⁰ 《上海东方肝胆外科医院》易滨简介

<http://yib.ehbh.cn/intro.php>

<https://web.archive.org/web/20140419210127/http://yib.ehbh.cn/intro.php>

²³¹ 《中美移植网》中国国内移植医院及移植专家库-上海-赵中辛 <http://www.0188.com/show.asp?id=66318>

²³² 《好大夫在线》司马辉简介 <http://www.haodf.com/doctor/DE4r0eJWGqZNRgkVx3tdy3vy8xIE0iT.htm>

<https://web.archive.org/web/20140419210005/http://www.haodf.com/doctor/DE4r0eJWGqZNRgkVx3tdy3vy8xIE0iT.htm>

²³³ 上海东方肝胆外科医院肝脏移植科

http://ehbh.cn/departments.php?section_id=633

https://web.archive.org/web/20150210074238/http://ehbh.cn/departments.php?section_id=633

²³⁴ 《上海东方肝胆外科医院》杨甲梅介绍

<http://yangjm.ehbh.cn/intro.php>

<https://web.archive.org/web/20140419210312/http://yangjm.ehbh.cn/intro.php>

²³⁵ 肝外一科 - 东方肝胆外科医院-科室导航 2015 年

http://www.ehbh.cn/departments.php?section_id=3857

https://web.archive.org/web/20120721015505/http://www.ehbh.cn/departments.php?section_id=3857